

Audio --- Service Manual

FREAXX 30 **RRCD 4203 PLL** GDN5350



Zusätzlich erforderliche Unterlagen für den Komplettservice
Additionally required Service Documents for the Complete Service

**Service
Manual**

**Sicherheit
Safety**

Materialnr./Part No.
72010800000

Grundig Service

Hotline Deutschland...
...Mo.-Fr. 8.00-18.00 Uhr

Technik:

TV	0180/52318-41
TV	0180/52318-49
SAT	0180/52318-48
VCR/LiveCam	0180/52318-42
HiFi/Audio	0180/52318-43
Car Audio	0180/52318-44
Telekommunikation	0180/52318-45
Fax:	0180/52318-51

Planatron (8.00-22.00 Uhr) 0180/52318-99

Ersatzteil-Verkauf: Mo.-Fr. 8.00-19.00 Uhr

Telefon: 0180/52318-40
Fax: 0180/52318-50

Kundendienst/Werkstätten: Mo.-Fr. 8.00-18.00 Uhr

Telefon: 0180/52318-52
Fax: 0180/52318-46

gebührenpflichtig

Materialnummer/Part Number 720107724500

Änderungen vorbehalten/Subject to alteration • Printed in Germany FD

H-S43 1002 • 8002/8012, 8003/8013, 8005/8015

<http://www.grundig.com>

Es gelten die Vorschriften und Sicherheitshinweise gemäß dem Service Manual "Sicherheit", Materialnummer 720108000000, sowie zusätzlich die eventuell abweichenden, landesspezifischen Vorschriften!



The regulations and safety instructions shall be valid as provided by the "Safety" Service Manual, part number 720108000000, as well as the respective national deviations!

Inhaltsverzeichnis

	Seite
Allgemeiner Teil	1 - 2 ... 1 - 7
Messgeräte / Messmittel	1 - 2
Technische Daten	1 - 3
Servicehinweise	1 - 3
Ausbauhinweise	1 - 4
Bedienhinweise	1 - 7
 Ableichvorschriften	 2 - 1
 Schaltpläne und Platinenabbildungen	 3 - 1 ... 3 - 14
Blockschaltplan	3 - 1
Verdrahtungsplan	3 - 2
Schaltpläne:	
Hauptschaltplan	3 - 4
Tuner	3 - 6
Display-Platte	3 - 8
MCU-Platte	3 - 8
CD-Platte	3 - 12
Platinenabbildungen:	
Cass./Pow.-Platte	3 - 3
Netzteil-Platte	3 - 3
Kopfhörerbuchsen-Platte	3 - 3
Function-Platte	3 - 3
Radio-Platte	3 - 7
FM-Mode-Platte	3 - 7
Display-Platte	3 - 10
MCU-Platte	3 - 10
CD-Platte	3 - 14
 Explosionszeichnung und Ersatzteilliste	 4 - 1 ... 4 - 4

Allgemeiner Teil

Messgeräte / Messmittel

Mess- / Wobbel-Sender
 Klirrfaktor-Messgerät
 Oszilloskop
 Digital-Voltmeter
 Tonhöenschwankungsmesser
 NF-Voltmeter
 Frequenzzähler
 FE-Testcassette (z.B. 449)

Table of Contents

	Page
General Section	1 - 2 ... 1 - 8
Measuring Instruments / Equipment	1 - 2
Technical Data	1 - 3
Service Hints	1 - 3
Disassembly Instructions	1 - 4
Operating Hints	1 - 8
 Adjustment Procedures	 2 - 2
 Circuit Diagrams and Layout of the PCBs	 3 - 1 ... 3 - 14
Block Diagram	3 - 1
Wiring Diagram	3 - 2
Circuit Diagrams:	
Main Circuit Diagram	3 - 4
Tuner	3 - 6
Display PCB	3 - 8
MCU PCB	3 - 8
CD PCB	3 - 12
Layout of the PCBs:	
Cass./Pow.PCB	3 - 3
Rectifier PCB	3 - 3
Headphone PCB	3 - 3
Function PCB	3 - 3
Radio PCB	3 - 7
FM Mode PCB	3 - 7
Display PCB	3 - 10
MCU PCB	3 - 10
CD Board	3 - 14
 Exploded View and Spare Parts List	 4 - 1 ... 4 - 4

General Section

Measuring Instruments / Equipment

Signal / Sweep Generator
 Distortion Meter
 Oscilloscope
 Digital Voltmeter
 Wow and Flutter Meter
 AF Voltmeter
 Frequency Counter
 FE Test Cassette (e.g. 449)

Technische Daten

Spannungsversorgung

Netzbetrieb: 230V, 50/60Hz
 Max. Leistungsaufnahme: ca. 20W (Betrieb), <1W (Stand-by)
 Batteriebetrieb: 6 x 1,5V (LR20/AM1/D-size)

Ausgangsleistung

DIN 45324, 10% THD
 Musikleistung: 2 x 5W
 Sinusleistung: 2 x 3W
 Stereo-Kopfhörer-Klinkenbuchse 3,5mm ø

Rundfunkteil

Wellenbereiche
 FM 87,5 ... 108,0MHz
 MW 522 ... 1620kHz
 LW 144 ... 281kHz

CD Teil

Frequenzgang: 20Hz ... 20kHz
 Geräuschspannungsabstand: ≥65dB

Cassettenteil

Tonträger: Compact-Cassette nach DIN 45516
 Spurlage: Viertelspur international
 Bandgeschwindigkeit: 4,76cm/sec.
 Motor: DC Motor
 Frequenzbereich: 125Hz ... 10kHz
 Geräuschspannungsabstand: ≥42dB
 Gleichlaufschwankungen: ≤0,35%

Abmessungen und Gewicht

B x H x T 444 x 184,5 x 253mm
 Gewicht 3,8kg

Technical Data

Power supply

Mains operation: 230V, 50/60Hz
 Max. power consumption: ca. 20W (operation), <1W (stand-by)
 Battery operation: 6 x 1.5V (LR20/AM1/D size)

Output:

DIN 45324, 10% THD
 Music signal power: 2 x 5W
 Sine wave power: 2 x 3W
 Stereo headphone jack 3.5mm ø

Radio

Frequency bands
 FM 87.5 ... 108.0MHz
 MW 522 ... 1620kHz
 LW 144 ... 281kHz

CD unit

Frequency response: 20Hz ... 20kHz
 Noise voltage ratio: ≥65dB

Cassette unit

Sound recording medium: Compact cassette acc. to DIN 45516
 Track position: International quarter-track
 Tape speed: 4.76cm/sec.
 Motor: DC motor
 Frequency range: 125 Hz ... 10kHz
 Noise voltage ratio: ≥42dB
 Band speed fluctuation: ≤0.35%

Dimensions and weight

W x H x D 444 x 184.5 x 253mm
 Weight 3.8kg

Servicehinweise

Achtung: ESD-Vorschriften beachten ⚠

Vor Öffnen des Gehäuses Netzstecker ziehen.

Leitungsverlegung

Bevor Sie die Leitungen und insbesondere die Masseleitungen lösen, muss die Leitungsverlegung zu den einzelnen Baugruppen beachtet werden.

Nach erfolgter Reparatur ist es notwendig, die Leitungsführung wieder in den werkseitigen Zustand zu versetzen um evtl. spätere Ausfälle oder Störungen zu vermeiden.

CD-Teil

Bei Ausbau der CD-Lasereinheit muss vor Abziehen der Steckverbindungen eine Schutzlötstelle auf der Leiterplatte der Lasereinheit angebracht werden, um eine Zerstörung der Laserdiode durch statische Aufladung zu vermeiden.

Beim Einbau einer neuen Lasereinheit (CD-Laufwerk) muss nach Einstecken der Steckverbinder die werkseitig angebrachte Schutzlötstelle entfernt werden!

Service Hints

Attention: Observe the ESD safety regulations ⚠

Disconnect the mains plug before opening the set.

Wiring

Before disconnecting any leads and especially the earth connecting leads observe the way they are routed to the individual assemblies. On completion of the repairs the leads must be laid out as originally fitted at the factory to avoid later failures or disturbances.

CD Section

When removing the Laser pick-up, the Laser pick-up PCB must be provided with a protective soldered joint before unplugging the connectors to avoid damage to the Laser diode by static charges.

When inserting the new Laser pick-up (CD drive mechanism) the soldered joint fitted at the factory must be removed after the connectors are plugged in.



Ausbauhinweise

Bevor Sie Leitungen lösen, muss die Leitungsverlegung beachtet werden. Nach erfolgter Reparatur ist es notwendig, die Leitungsführung in den werkseitigen Zustand zu versetzen.

1. Gehäuserückteil

- 2 Schrauben (A), 4 Schrauben (B) und 2 Schrauben (C) heraus-schrauben (Fig. 1).
- 2 Inbusschrauben (D) (Fig. 2) heraus-schrauben.
- Blende (E) (Fig. 2) austrasten und abnehmen.
- Steckverbindung CN504 (Fig. 3) abziehen.
- Gehäuserückteil so nach hinten wegnehmen, dass die Antenne aus dem Gehäuserahmen ausgefädelt werden kann.
- Steckverbindung CN801 abziehen (Fig. 4).

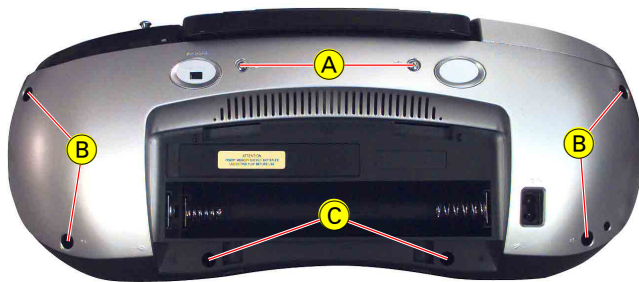


Fig. 1

Disassembly Instructions

Before disconnecting any leads observe the way they are routed. On completion of the repairs the leads must be laid out as originally fitted at the factory.

1. Cabinet Rear Part

- Undo 2 screws (A), 4 screws (B) and 2 screws (C) (Fig. 1).
- Undo 2 hex socket head screws (D) (Fig. 2).
- Disengage and remove mask (E) (Fig. 2).
- Disconnect plug-in connector CN504 (Fig. 3).
- Remove the cabinet rear part to the rear side to slip out the aerial from the cabinet frame.
- Disconnect plug-in connector CN801 (Fig. 4).



Fig. 2

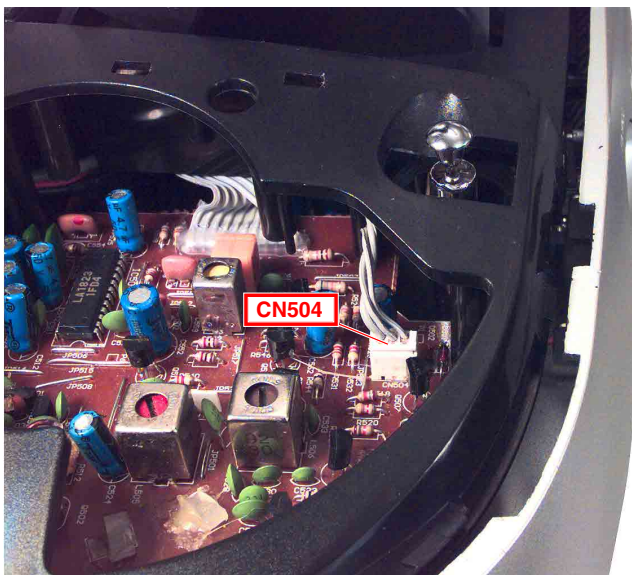


Fig. 3

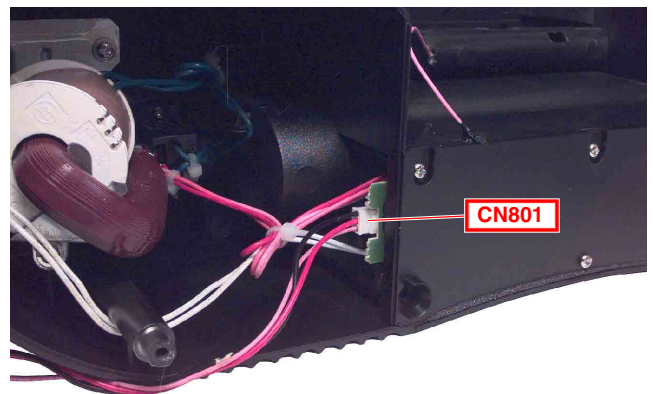


Fig. 4

2. Gehäuseoberteil

- Gehäuserückteil abnehmen (Punkt 1).
- 3 Inbusschrauben (F) (Fig. 2) heraus-schrauben.
- Knopf vom Lautstärkereger abziehen und Sechskantmutter (G) (Fig. 2) abschrauben.
- Blende (H) (Fig. 2) austrasten und abnehmen. Beim Einbau darauf achten, dass der "Function"-Schalter in seinen Hebel (I) (Fig. 2) eingreift.
- 2 Schrauben (J) (Fig. 5) heraus-schrauben.
- 4 Rastungen (K) (Fig. 6) austrasten.
- Gehäuseoberteil hinten vorsichtig nach unten drücken, damit die Rastungen (L) (Fig. 7) ausgerastet werden.
- Steckverbindungen bei Bedarf lösen.

2. Cabinet Top Part

- Remove the cabinet rear part (point 1).
- Undo 3 hex socket head screws (F) (Fig. 2).
- Pull off the knob of the volume control and unscrew the hexagonal nut (G) (Fig. 2).
- Disengage and remove mask (H) (Fig. 2). When reassembling take care that the "Function" switch engages with its lever (I) (Fig. 2).
- Undo 2 screws (J) (Fig. 5).
- Disengage 4 catches (K) (Fig. 6).
- Push the cabinet top part carefully downside at the rear to disengage the catches (L) (Fig. 7).
- Disengage plug-in connections if necessary.

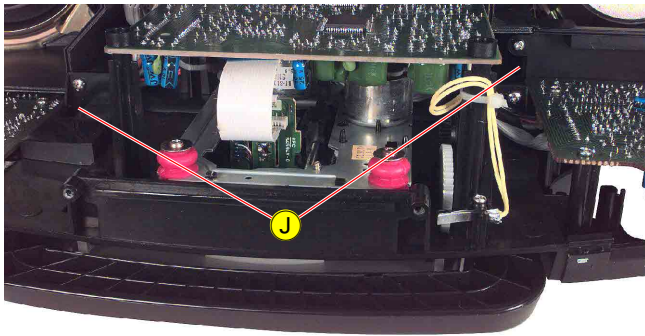


Fig. 5



Fig. 6

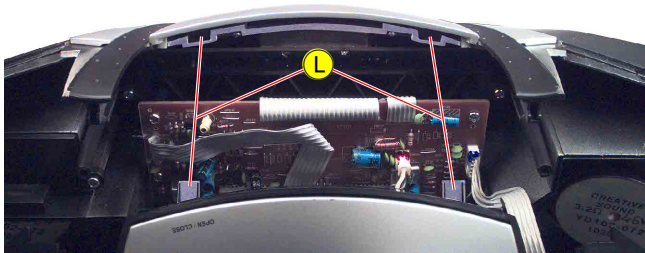


Fig. 7

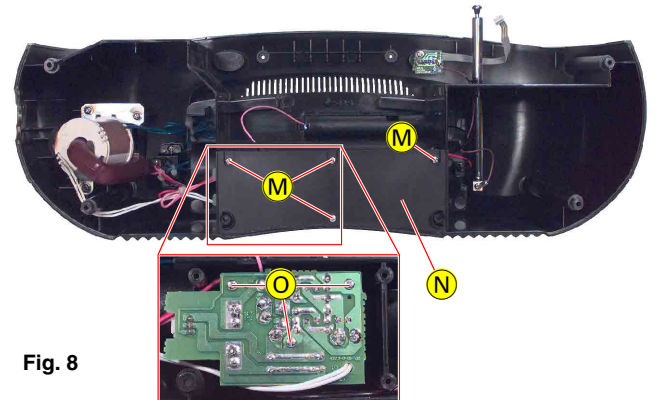


Fig. 8

3. Netzteil

- Gehäuserückteil abnehmen (Punkt 1).
- 4 Schrauben (M) (Fig. 8) herauserschrauben.
- Blende (N) (Fig. 8) abnehmen.
- 3 Schrauben (O) (Fig. 8) herauserschrauben.
- Steckverbindungen bei Bedarf lösen.

4. Radio-Platte

- Gehäuserückteil abnehmen (Punkt 1).
- 4 Schrauben (P) (Fig. 9) herauserschrauben.
- Steckverbindungen bei Bedarf lösen.

5. Function-Platte

- Gehäuserückteil abnehmen (Punkt 1).
- Knopf vom Lautstärkereger abziehen und Sechskantmutter (G) (Fig. 2) abschrauben.
- 5 Schrauben (Q) (Fig. 9) herauserschrauben.
- Steckverbindungen bei Bedarf lösen.
- Beim Einbau darauf achten, dass der "Function"-Schalter in seinen Hebel (I) (Fig. 2) eingreift.

3. Mains Unit

- Remove the cabinet rear part (point 1).
- Undo 4 screws (M) (Fig. 8).
- Remove mask (N) (Fig. 8).
- Undo 3 screws (O) (Fig. 8).
- Disengage plug-in connections if necessary.

4. Radio PCB

- Remove the cabinet rear part (point 1).
- Undo 4 screws (P) (Fig. 9).
- Disengage plug-in connections if necessary.

5. Function PCB

- Remove the cabinet rear part (point 1).
- Pull off the knob of the volume control and unscrew the hexagonal nut (G) (Fig. 2).
- Undo 5 screws (Q) (Fig. 9).
- Disengage plug-in connections if necessary.
- When reassembling take care that the "Function" switch engages with its lever (I) (Fig. 2).

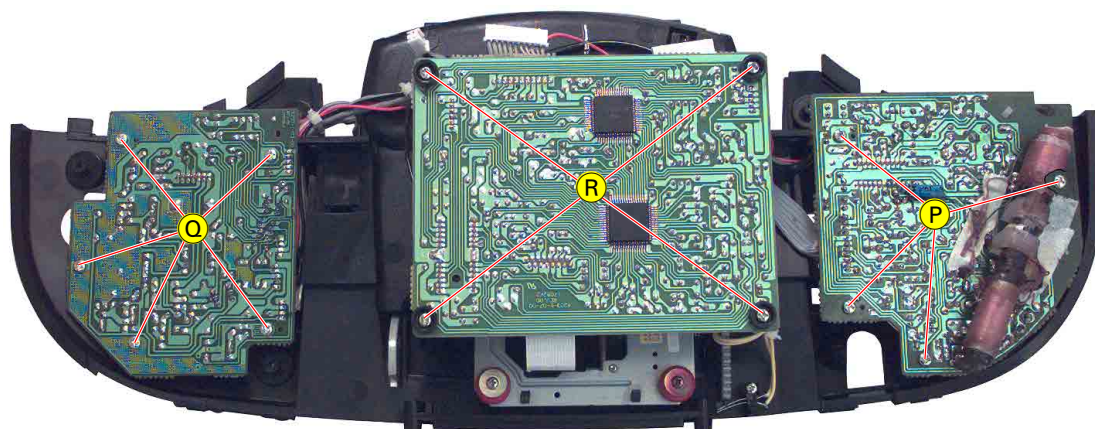


Fig. 9

6. CD-Platte

- Gehäuserückteil abnehmen (Punkt 1).
- 4 Schrauben (R) (Fig. 9) herauserschrauben.
- Vor Abziehen des Flexprints zum CD-Laufwerk muss die Schutzlötstelle (S) (Fig. 10) auf der Leiterplatte der Lasereinheit kurzgeschlossen werden.
- Steckverbindungen bei Bedarf lösen.

6. CD PCB

- Remove the cabinet rear part (point 1).
- Undo 4 screws (R) (Fig. 9).
- Shortcircuit the protective soldered joint (S) (Fig. 10) at the Laser pick-up PCB before disconnecting the flexprint to the CD mechanism.
- Disengage plug-in connections if necessary.

7. Pickup

- CD-Platte ausbauen (Punkt 6).
- 4 Schrauben (T) (Fig. 11) herausschrauben.
Beim Einbau die Farbe der Puffer beachten!



Fig. 10

7. Pickup

- Remove the CD PCB (point 6).
- Undo 4 screws (T) (Fig. 11).
When reassembling pay attention to the different colors of the cushions!

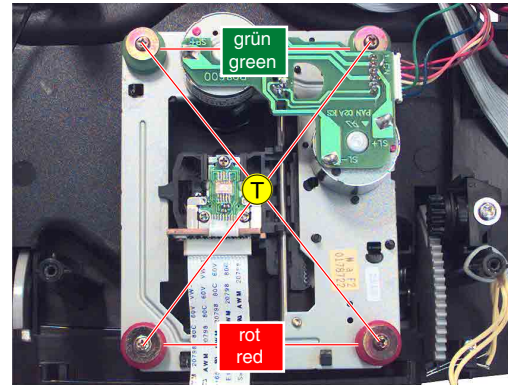


Fig. 11

8. Display-Treiberplatte

- Gehäuserückteil abnehmen (Punkt 1).
- Gehäuseoberteil abnehmen (Punkt 2).
- 4 Schrauben (U) (Fig. 12) herausschrauben.
- Steckverbindungen bei Bedarf lösen.

9. Display-Leiterplatte

- Display-Treiberplatte ausbauen (Punkt 8).
- 4 Schrauben (X) (Fig. 14) herausschrauben.
- Display-Leiterplatte mit Halter herausnehmen.

10. Cass./Pow.-Leiterplatte

- Display-Treiberplatte ausbauen (Punkt 8).
- 3 Schrauben (V) (Fig. 12) herausschrauben.
- Steckverbindungen bei Bedarf lösen.

11. Cassetten-Laufwerk

- Cass./Pow.-Leiterplatte ausbauen (Punkt 10).
- 4 Schrauben (W) (Fig. 13) herausschrauben.
- Cassettenfach öffnen.

8. Display Driver PCB

- Remove the cabinet rear part (point 1).
- Remove the cabinet top part (point 2).
- Undo 4 screws (U) (Fig. 12).
- Disengage plug-in connections if necessary.

9. Display PCB

- Remove display driver PCB (point 8).
- Undo 4 screws (X) (Fig. 14).
- Remove the display PCB together with its holder.

10. Cass./Pow. PCB

- Remove display driver PCB (point 8).
- Undo 3 screws (V) (Fig. 12).
- Disengage plug-in connections if necessary.

11. Cassette Mechanism

- Remove the Cass./Pow. PCB (point 10).
- Undo 4 screws (W) (Fig. 13).
- Open the cassette compartment.

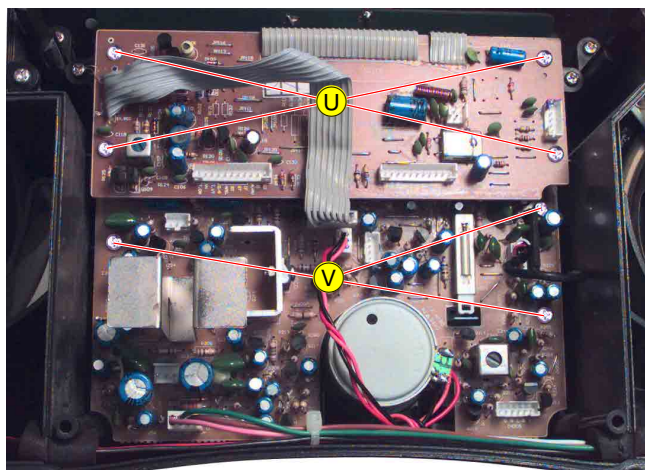


Fig. 12

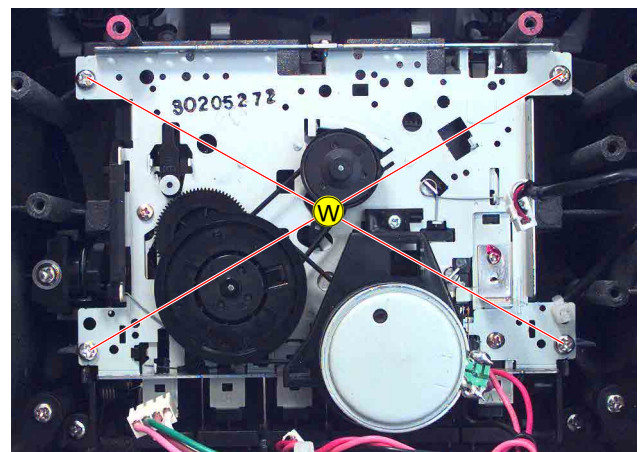


Fig. 13

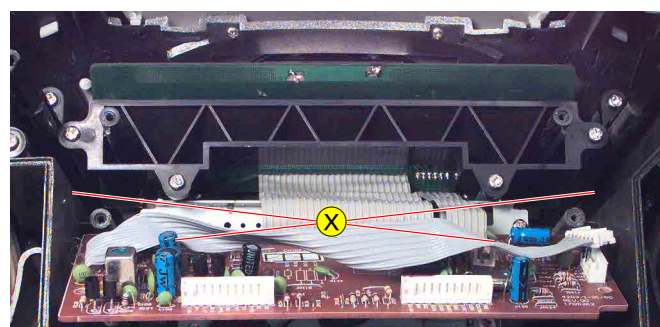


Fig. 14

Bedienhinweise

Dieses Kapitel enthält Auszüge aus der Bedienungsanleitung. Weitergehende Informationen entnehmen Sie bitte der gerätespezifischen Bedienungsanleitung, deren Materialnummer Sie in der entsprechenden Ersatzteilliste finden.

DEUTSCH
5

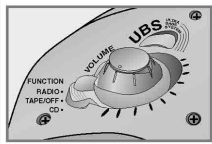
AUF EINEN BLICK

Bedienelemente



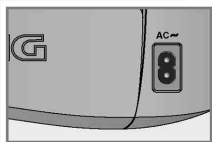
Allgemein

CD • TAPE/OFF • RADIO



ON ●
VOLUME

UBS



AC~

Radio-Teil

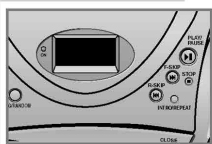
ANTENNA BAND



▲ TUNING ▼
PROG/RANDOM
FM MODE

CD-Teil

OPEN/CLOSE
PLAY/PAUSE
▶ II
STOP ■



Funktionsschalter, schaltet die Programmquellen CD, TAPE und RADIO um (das Gerät ist ausgeschaltet, wenn in Stellung »TAPE/OFF« keine der Laufwerkstasten gedrückt ist).

Leuchtet, wenn der Radio Recorder in Betrieb ist. Ändert die Lautstärke.

Ultra Bass System, hebt die Bässe an.

Kopfhörerbuchse, zum Anschließen eines Stereo-Kopfhörers mit Klinkenstecker (ø 3,5 mm), linke Geräteseite; die Lautsprecher des Gerätes werden automatisch abgeschaltet.

Buchse zum Anschließen des Netzkabels, Geräterückseite.

Teleskopantenne für FM-Empfang.

Wellenbereichsumschalter FM (UKW), MW (Mittelwelle) und LW (Langwelle).

Zum Einstellen der Rundfunk-Programme.

Zum Speichern von Rundfunk-Programmen.

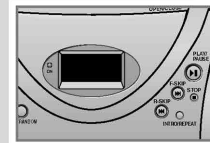
Zum Umschalten auf Mono bei schlechtem Stereo-Empfang, Geräterückseite.

Zum Öffnen und Schließen des CD-Faches.

Startet die Wiedergabe einer CD; schaltet auf Wiedergabepause.

Beendet die Wiedergabe der CD.

AUF EINEN BLICK



INTRO/REPEAT

Zum kurzen Anspielen aller CD-Titel; einmal Drücken: wiederholt den aktuellen Titel stets von neuem; zweimal Drücken: wiederholt die ganze CD stets von neuem.

PROG/RANDOM

Speichert Titel zum Erstellen eines Musikprogrammes; zur Wiedergabe der CD-Titel in zufälliger Reihenfolge.

F-SKIP ►►

R-SKIP ◄◄

Kurzes Drücken: wählt einen Titel an; längeres Drücken: sucht eine bestimmte Passage.

Cassetten-Teil

CLOSE



Cassetten-Fach, zum Schließen hier drücken.



Startet die Aufnahme.



Startet die Wiedergabe.



Spult die Cassette zum Bandanfang.



Spult die Cassette zum Bandende.



Beendet die Wiedergabe/Aufnahme; öffnet das Cassettenfach.



Pause bei Aufnahme und Wiedergabe.



Zeigt die Laufrichtung der Cassette.

TAPE DIRECTION

Anzeigen

88 88.88

Im Radio-Betrieb: zeigt den Programmplatz und die Frequenz an.

CH

Programmplatzanzeige.

FM/MW/LW

Zeigt den Wellenbereich an.

MHz/kHz

Frequenzanzeige.

STEREO

Zeigt FM-Stereo-Empfang an.

88 88.88

Im CD-Betrieb: zeigt die Gesamtzahl der Titel, den aktuellen Titel, die Gesamtspielzeit oder die abgelaufene Spielzeit an.

TR

Titelanzeige.



CD-Wiedergabe.



Wiedergabe-Pause.

REPEAT 1

Der aktuelle Titel wird wiederholt abgespielt.

REPEAT ALL

Alle CD-Titel werden wiederholt abgespielt.

INTRO

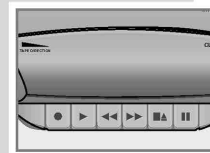
Alle CD-Titel werden nacheinander kurz angespielt.

RANDOM

Die Titel werden in zufälliger Reihenfolge wiedergegeben.

PROGRAM

Ein Musikprogramm wird gespeichert oder wiedergegeben.



Operating Hints

This chapter contains excerpts from the operating instructions. For further particulars please refer to the appropriate user instructions the part number of which is indicated in the relevant spare parts list.

ENGLISH
19

OVERVIEW

INTRO/REPEAT

For playing the introductions to all the CD tracks; press once to repeat the current track from the start; press twice to repeat the entire CD from the start.

PROG/RANDOM

Saves tracks for creating a track memory; for playing back CD tracks in random order.

F-SKIP ►►

Press briefly to select a track.

R-SKIP ◄◄

Hold down to look for a particular passage.

Tape unit

CLOSE

Press here to close the cassette compartment.



Starts recording.



Starts playback.



Rewinds the tape to the beginning.



Fast forwards the tape to the end.



Ends playback/recording; opens the tape compartment.



Pauses recording or playback.



Indicates the tape direction.

TAPE DIRECTION

Display elements

88 88.88

In radio mode: displays the station position and the frequency.

CH

Station position display.

FM/MW/LW

Displays the waveband.

MHz/kHz<y

Frequency display.

STEREO

Indicates FM stereo reception.

88 88.88

In CD mode: displays the total number of CD tracks, the number of the current track, the total playing time or the elapsed playing time.

TR

Track display.



CD playback.



Playback pause.

REPEAT 1

The current track is repeated.

REPEAT ALL

All of the tracks on the CD are repeated.

INTRO

The device plays a short introduction to all the tracks on the CD.

RANDOM

The tracks are played back in random order.

PROGRAM

A track memory is stored or played back.

OVERVIEW

Controls



General

CD • TAPE/OFF • RADIO

Function switch for selecting the input sources, CD, TAPE and RADIO. (The device is switched off when none of the drive buttons are pressed in the »TAPE/OFF« position.)

ON ●

Lights up when the radio recorder is in operation.

VOLUME

Adjusts the volume.

UBS

Ultra Bass System for boosting the bass.



Headphone jack for connecting a headphone set with a jack plug (ø 3.5 mm) on the left side of the device; the speakers on the unit are automatically switched off.

AC~

Socket for connecting the power cord (on the back of the device).

Radio unit

ANTENNA

Telescopic antenna for FM reception.

BAND

Frequency band switch FM (VHF), MW (medium wave) and LW (long wave).

▲ TUNING ▼

For tuning to radio stations.

PROG/RANDOM

For storing radio stations.

FM MODE

For switching to mono reception in case of poor stereo reception (on the back of the device).

CD unit

OPEN/CLOSE

Opens and closes the CD compartment.

PLAY/PAUSE

Starts CD playback.

►||

Pauses playback.

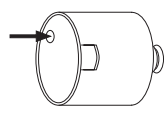
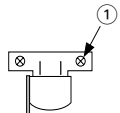
STOP ■

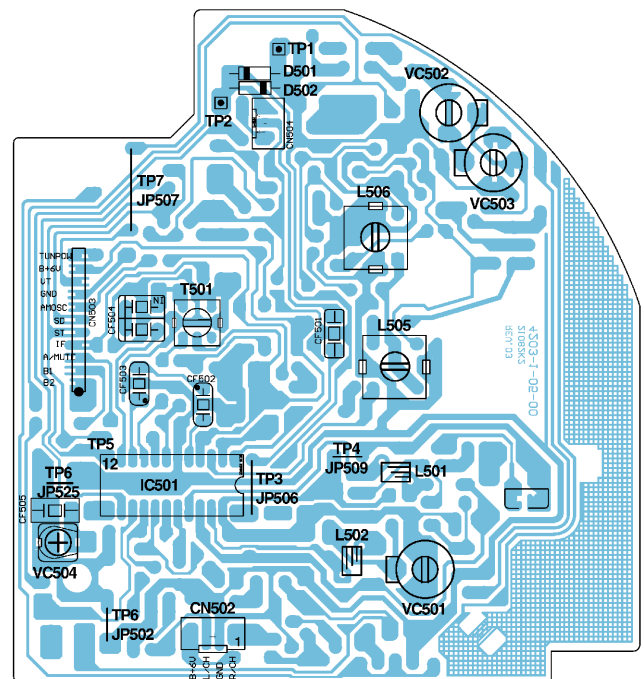
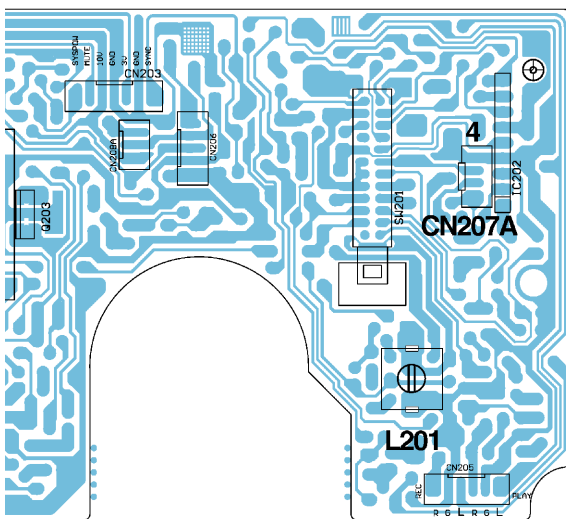
Ends the playback of a CD.

Abgleichvorschriften

1. Cassettenteil

Messgeräte/Messmittel: Frequenzzähler, NF-Voltmeter, Tonhörschwankungsmesser, z.B. Fe-Testcassette 449.

Abgleich	Vorbereitung	Abgleichvorgang
1. Bandgeschwindigkeit	Frequenzzähler an Kopfhörerbuchse. z.B. Testcassette 449 einlegen, 3150Hz abspielen.	Mit dem Einstellregler im Cassetten-Motor 3150Hz ± 0,1% einstellen. 
2. Kopfspalt-senkrechtstellung (Azimut)	NF-Voltmeter an Kopfhörerbuchse. z.B. Testcassette 449 einlegen, 8kHz abspielen.	Mit der Kopfeinstellschraube ① den linken und rechten Kanal auf Pegelmaximum einstellen. Der Pegelunterschied von Kanal zu Kanal darf maximal 3dB betragen. 
3. Vormagnetisierungs-frequenz	Frequenzzähler an Stecker CN207A Pin 2 / Pin 4 (Masse). Beispielbare Cassette einlegen. Gerätelektion: Aufnahme-Start.	Mit L201 62kHz ± 1kHz einstellen.



2. Tuner

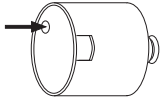
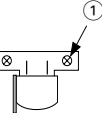
Messgeräte: Mess-Sender, Digital-Voltmeter

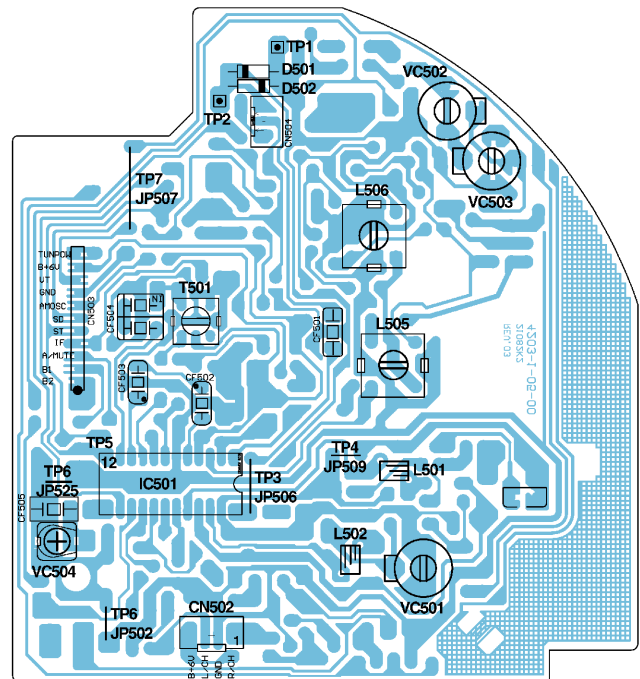
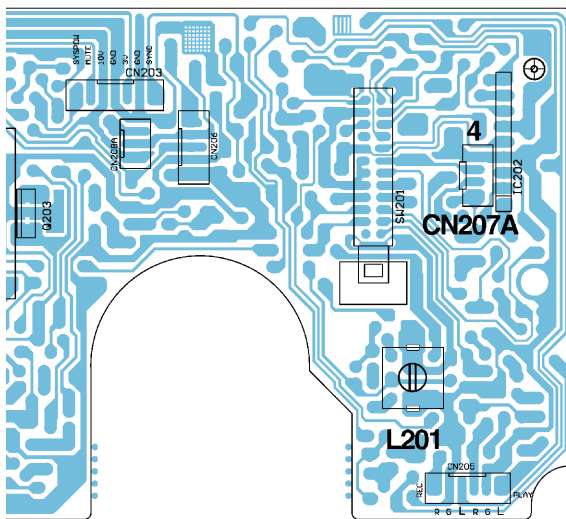
Abgleich	Vorbereitung	Abgleichvorgang
1. LW-Oszillator	Digital-Voltmeter an Messpunkt TP7.	Bei 281kHz mit L506 auf 6,0V ± 0,3V abgleichen.
2. MW-Oszillator	Digital-Voltmeter an Messpunkt TP7.	Bei 1620kHz mit L505 auf 7,8V ± 0,3V abgleichen.
3. AM-ZF	Mess-Sender über Loopantenne einkoppeln. f = 450kHz; ohne Modulation Digital-Voltmeter an Messpunkt TP5.	Mit T501 auf Maximum abgleichen.
4. LW-Eingangskreis	Mess-Sender über Loopantenne einkoppeln. ohne Modulation Digital-Voltmeter an Messpunkt TP5.	Wechselweise mit L504 (LW Antennenspule) bei 153kHz und mit VC503 bei 261kHz auf Maximum abgleichen.
5. MW-Eingangskreis	Mess-Sender über Loopantenne einkoppeln. ohne Modulation Digital-Voltmeter an Messpunkt TP5.	Wechselweise mit L503 (MW Antennenspule) bei 558kHz und mit VC502 bei 1440kHz auf Maximum abgleichen.
6. FM-Oszillator	Digital-Voltmeter an Messpunkt TP7.	Bei 108,0MHz durch Verbiegen von L502 auf 8,5V ± 0,5V abgleichen.
7. FM-HF-Kreis	Mess-Sender an Antennen-Eingang; U _e ~ 25dBμV; f _{mod} = 1kHz; Hub = 40kHz; Digital-Voltmeter an Messpunkt TP5.	Wechselweise L501 bei 88,0MHz verbiegen und VC501 bei 106,0MHz auf Maximum abgleichen.

Adjustment Procedures

1. Cassette Deck

Measuring instruments/equipment: Frequency counter, AF-voltmeter, wow and flutter meter, e.g. Fe test cassette 449.

Adjustment	Preparations	Adjustment Process
1. Tape speed	Connect the frequency counter to the headphone socket . Insert e.g. test cassette 449, play 3150Hz .	With adjustment control in the cassette motor set the frequency to 3150Hz ± 0.1% . 
2. Head gap angle (Azimuth)	Connect the AF-voltmeter to the headphone socket . Insert e.g. test cassette 449, play 8kHz .	With the head adjustment screw ① set the left and right channel to maximum level . The levels of the two channels must not differ by more than 3dB. 
3. Bias frequency	Connect the frequency counter to connector CN207A Pin 2 / Pin 4 (GND) . Insert a recordable cassette. Function: Record-Start.	Set the frequency to 62kHz ± 1kHz with L201 .



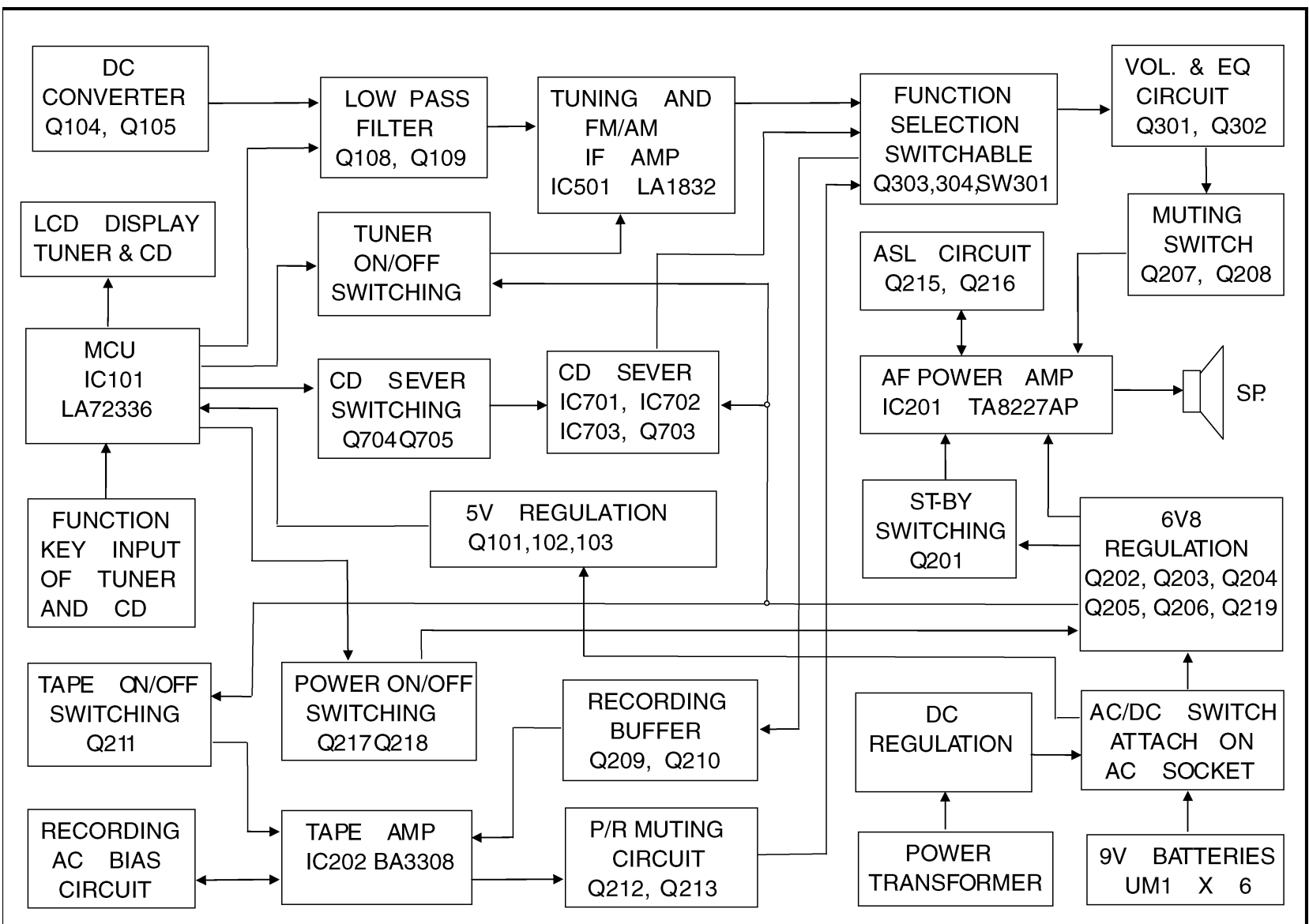
Tuner

Test equipment: Signal Generator, Digital Voltmeter

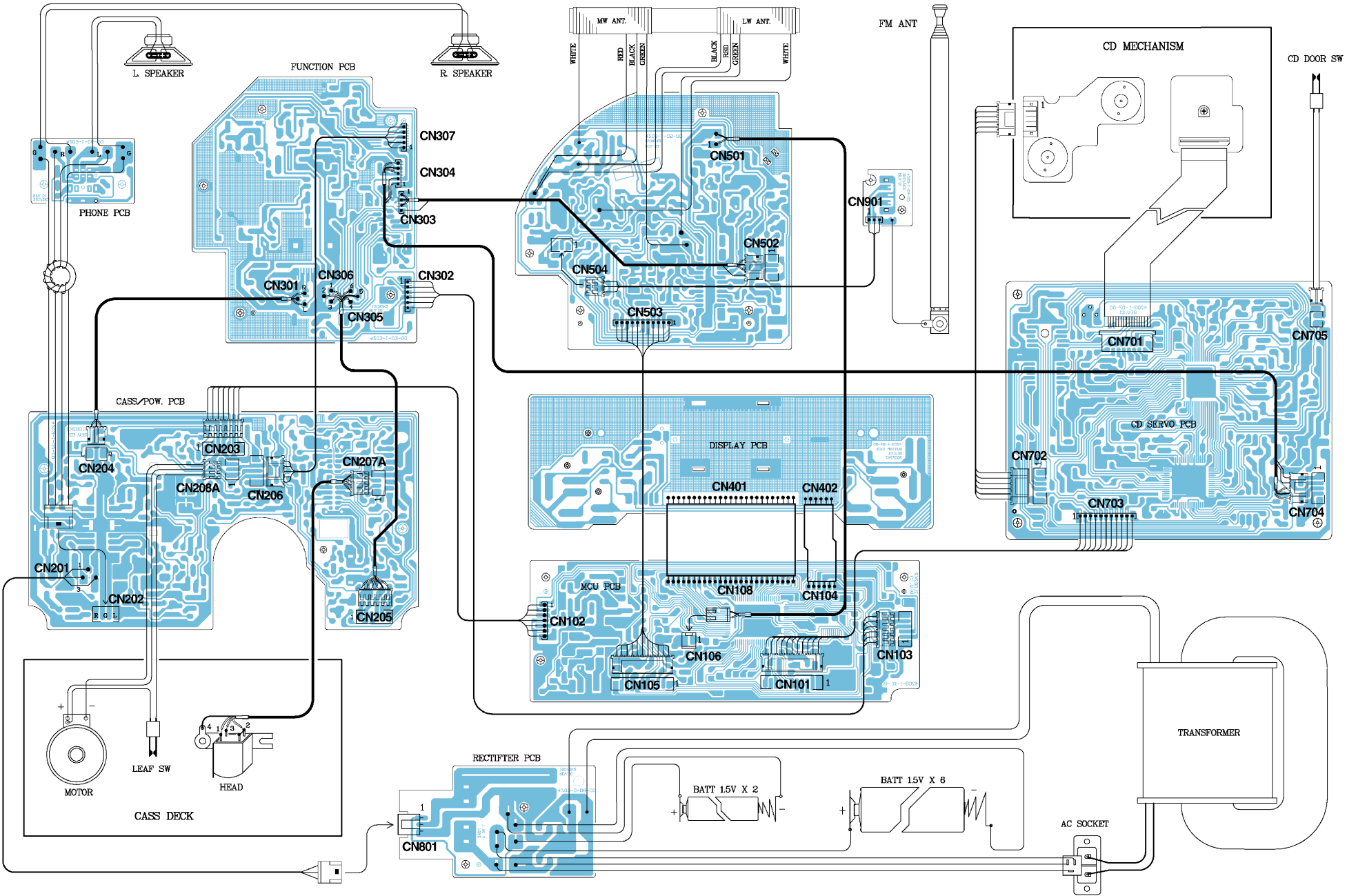
Adjustment	Preparation	Adjustment Procedure
1. LW Oscillator	Digital Voltmeter to Testpoint TP7 .	At 281kHz adjust L506 for 6.0V ± 0.3V .
2. MW Oscillator	Digital Voltmeter to Testpoint TP7 .	At 1620kHz adjust L505 for 7.8V ± 0.3V .
3. AM IF	Couple Signal Generator via Loop Antenna . f = 450kHz; no modulation Digital Voltmeter to Testpoint TP5 .	Adjust T501 for maximum .
4. LW Pre Stage	Couple Signal Generator via Loop Antenna . no modulation Digital Voltmeter to Testpoint TP5 .	Adjust alternating with L504 (LW COIL) at 153kHz and with VC503 at 261kHz for maximum .
5. MW Pre Stage	Couple Signal Generator via Loop Antenna . no modulation Digital Voltmeter to Testpoint TP5 .	Adjust alternating with L503 (MW COIL) at 558kHz and with VC502 at 1440kHz for maximum .
6. FM Oscillator	Digital Voltmeter to Testpoint TP7 .	At 108.0MHz adjust (bend) L502 for 8.5V ± 0.5V .
7. FM Pre Stage	Signal Generator to Aerial Input ; Ue ~ 25dBµV; f _{mod} = 1kHz; deviation = 40kHz; Digital Voltmeter to Testpoint TP5 .	Adjust alternating with L501 (bend) at 88.0MHz and with VC501 at 106.0MHz for maximum .

Schaltpläne und Platinenabbildungen / Circuit Diagrams and Layout of the PCBs

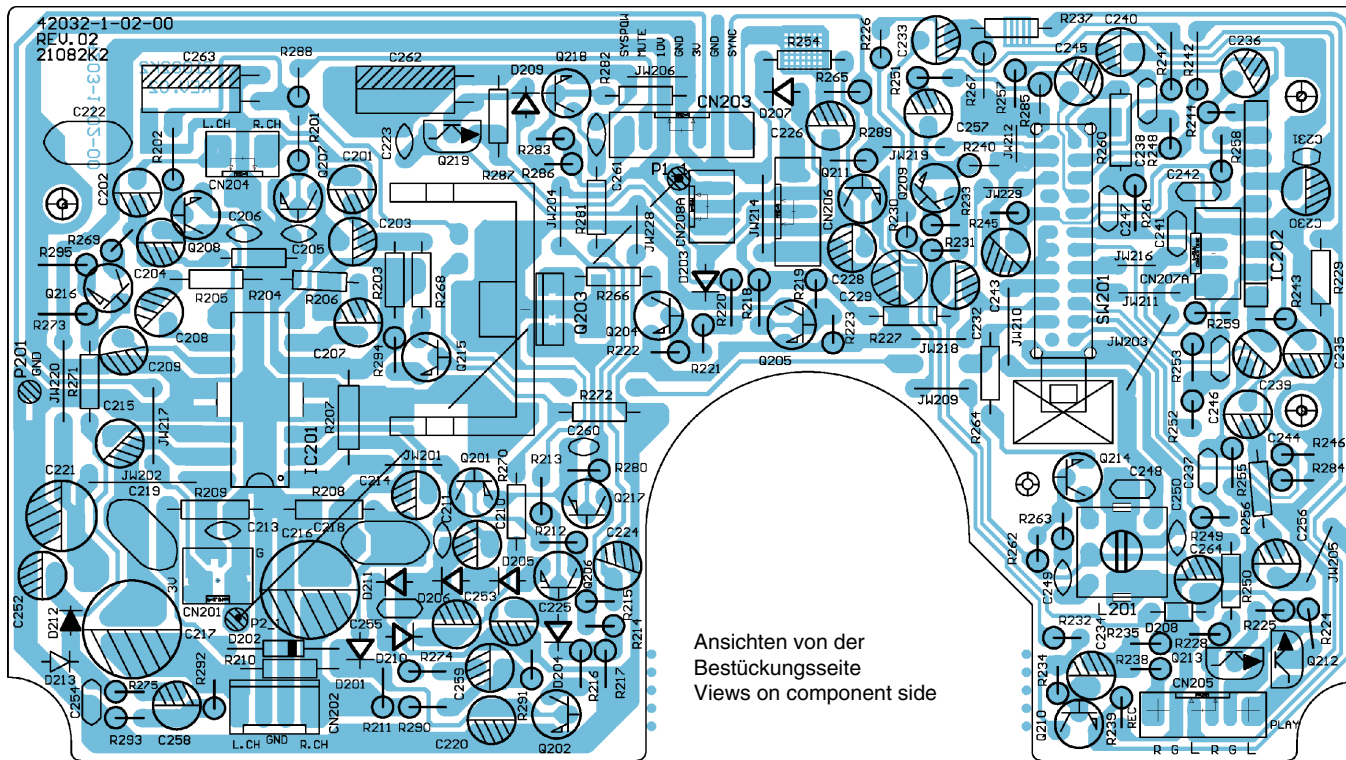
Blockschaltplan / Block Diagram



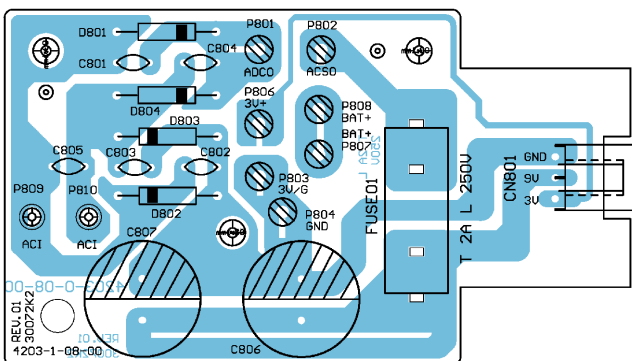
Verdrahtungsplan / Wiring Diagram



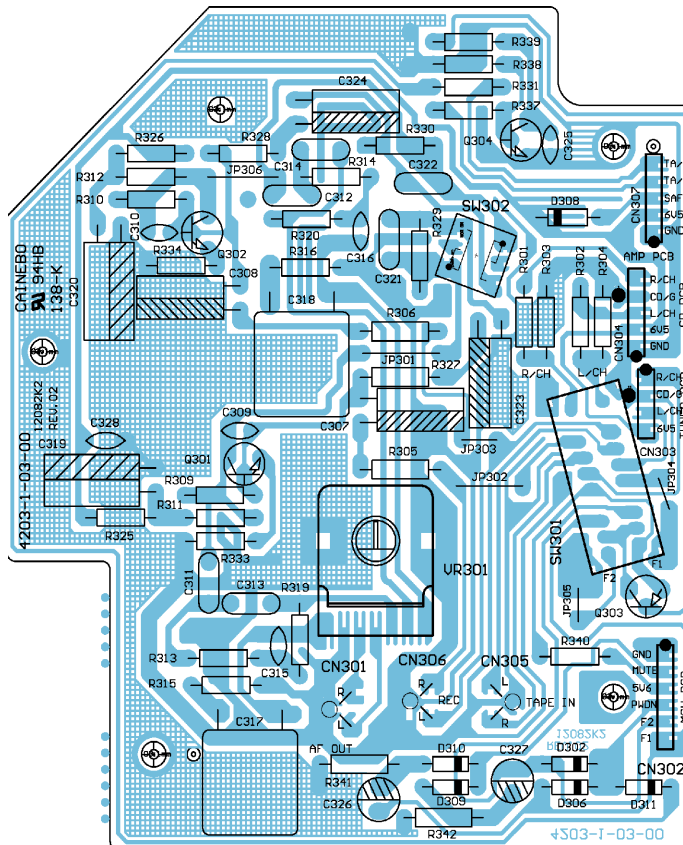
Cass./Pow.-Platte / Cass./Pow.PCB



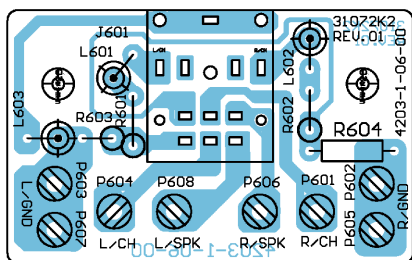
Netzteil-Platte / Rectifier PCB



Function-Platte / Function PCB

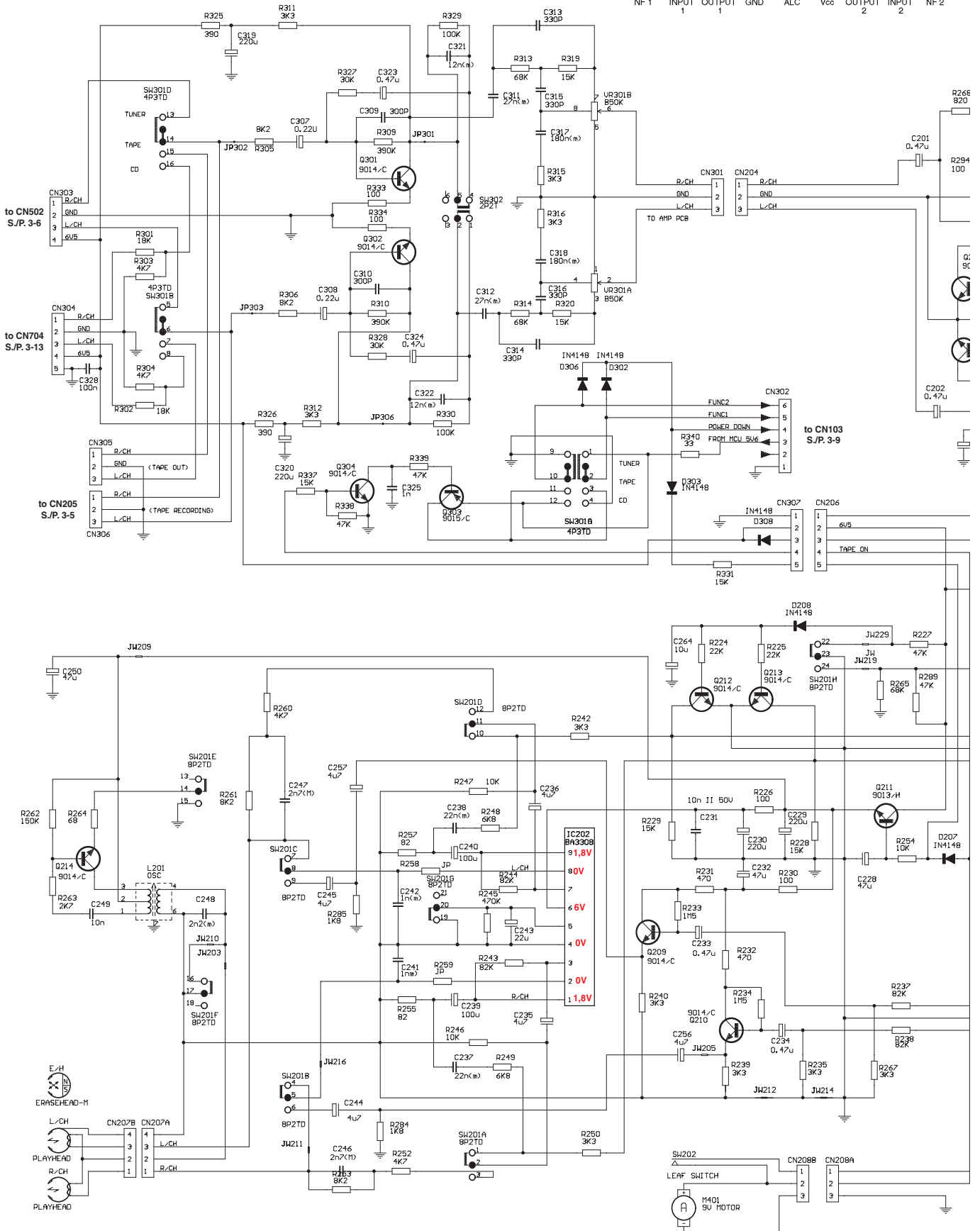
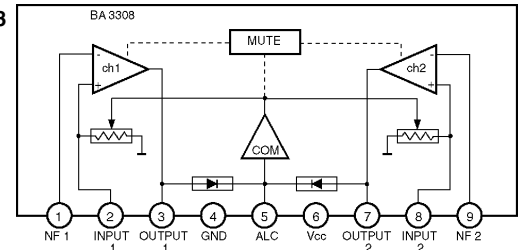


Kopfhörerbuchsen-Platte / Phone PCB

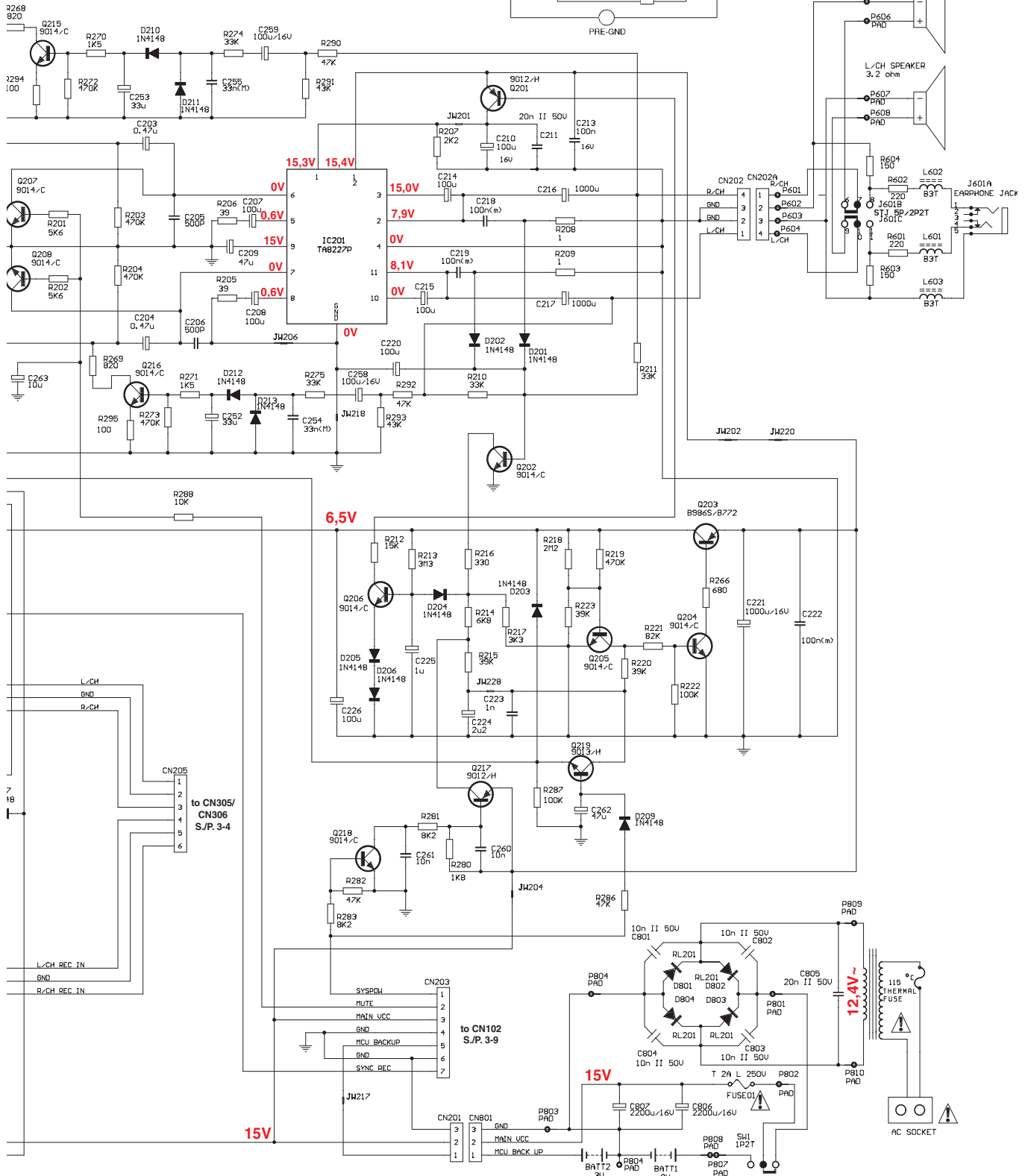
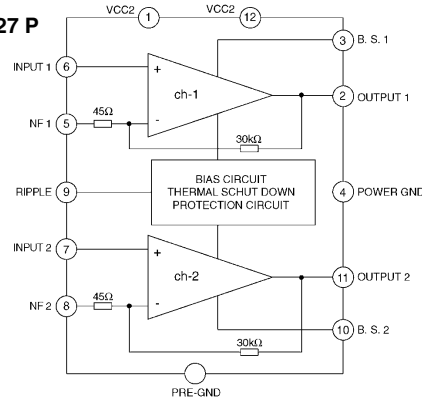


Hauptschaltplan / Main Circuit Diagram

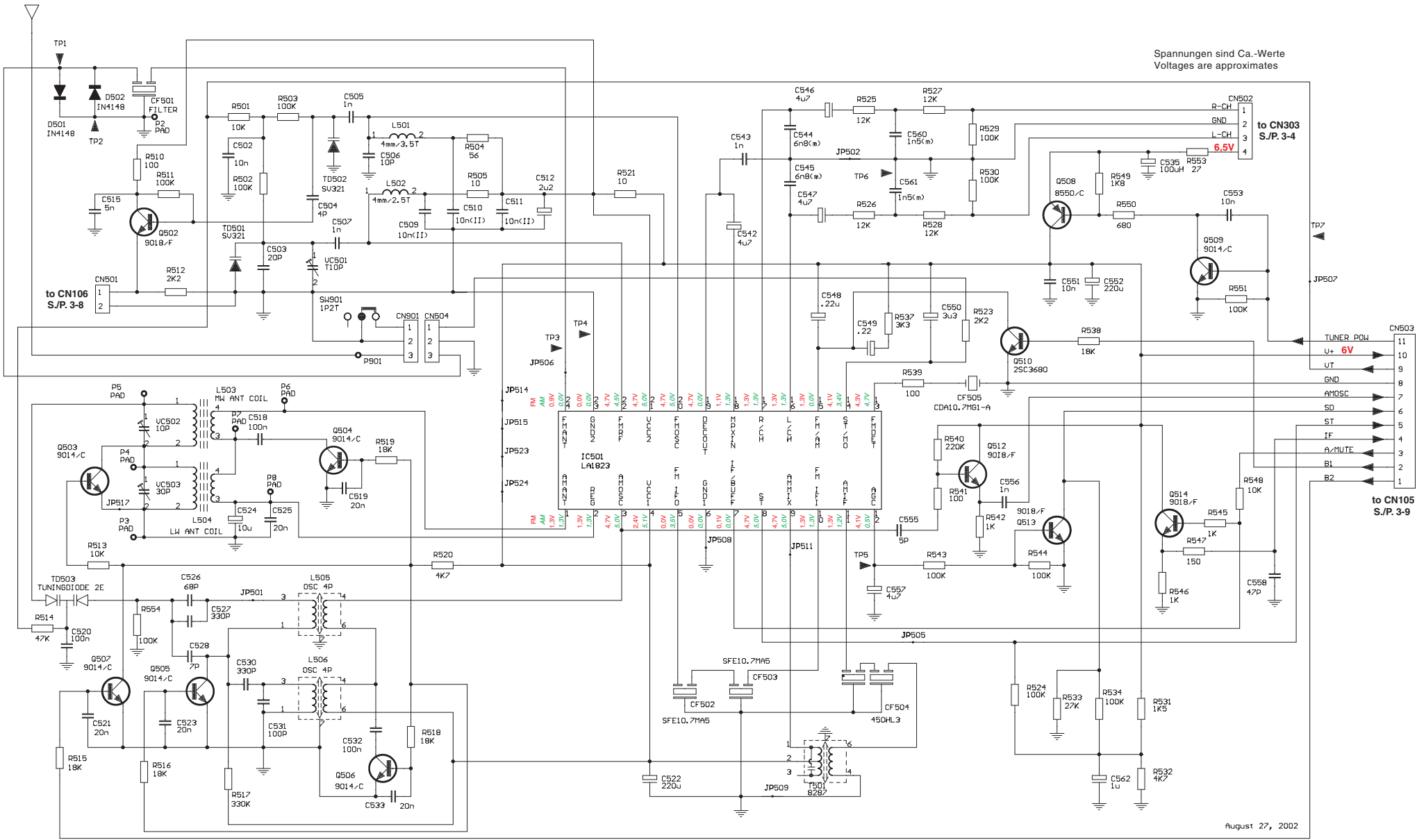
BA 3308



TA 8227 P



Spannungen sind Ca.-Werte
Voltages are approximates

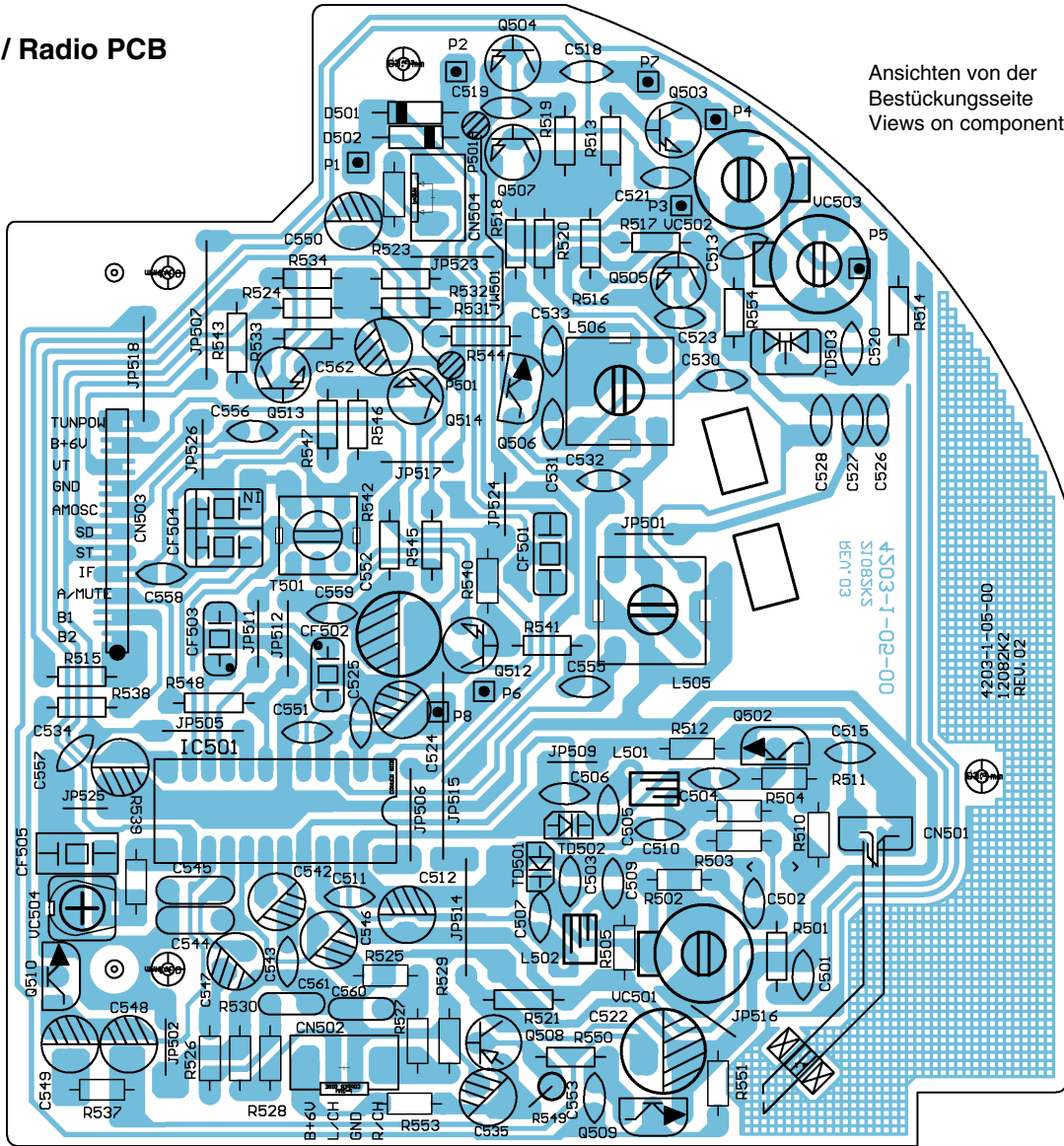


Spannungen sind Ca.-Werte
Voltages are approximates

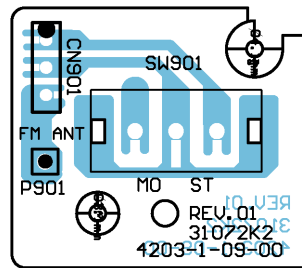
August 27, 2002

Radio-Platte / Radio PCB

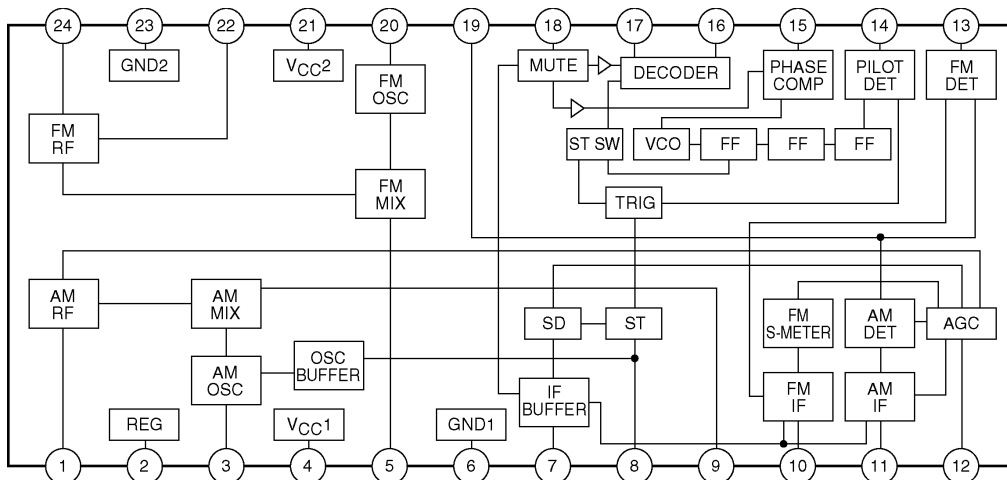
Ansichten von der Bestückungsseite
Views on component side



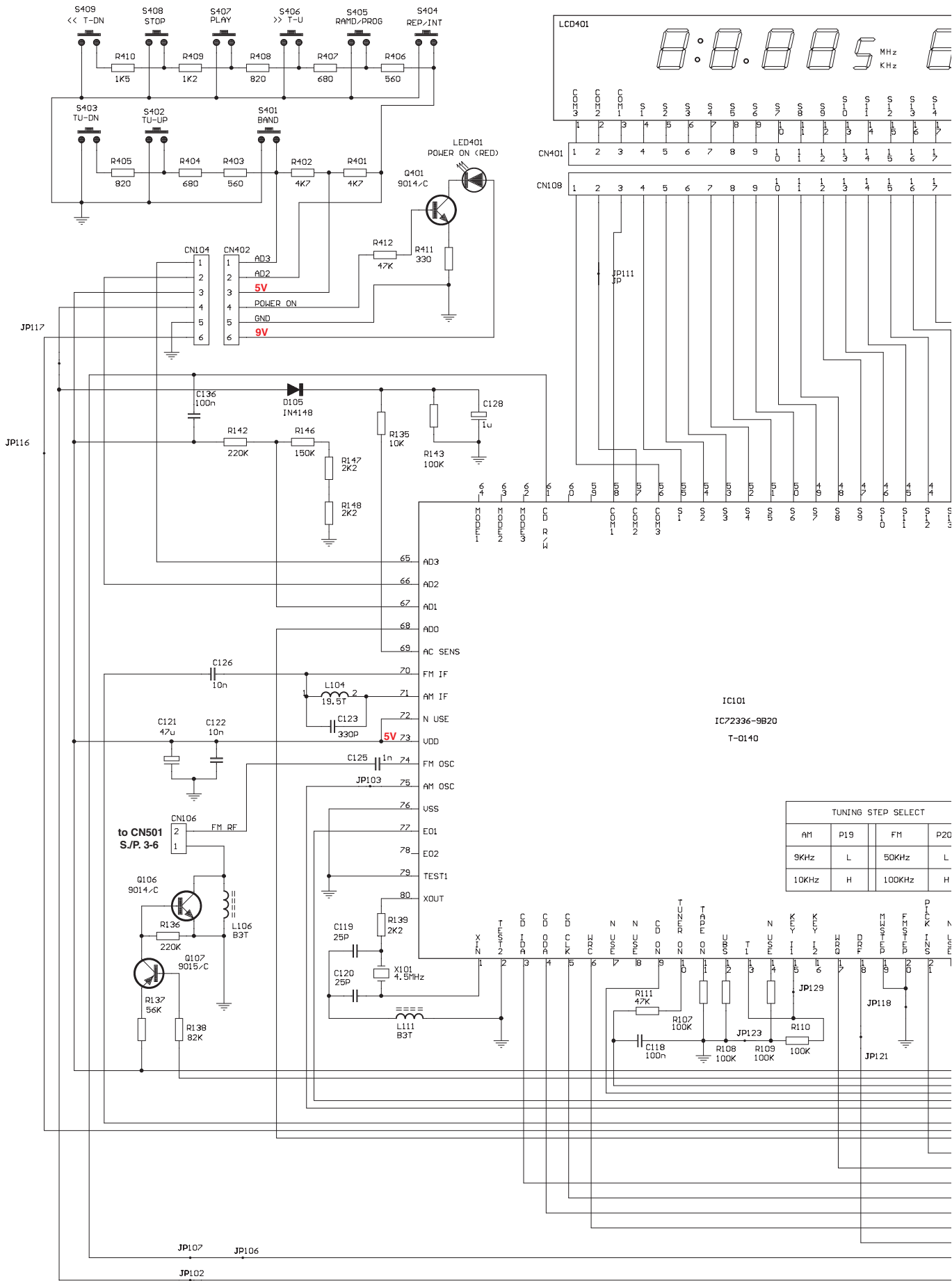
FM-Mode-Platte / FM Mode PCB



LA 1823

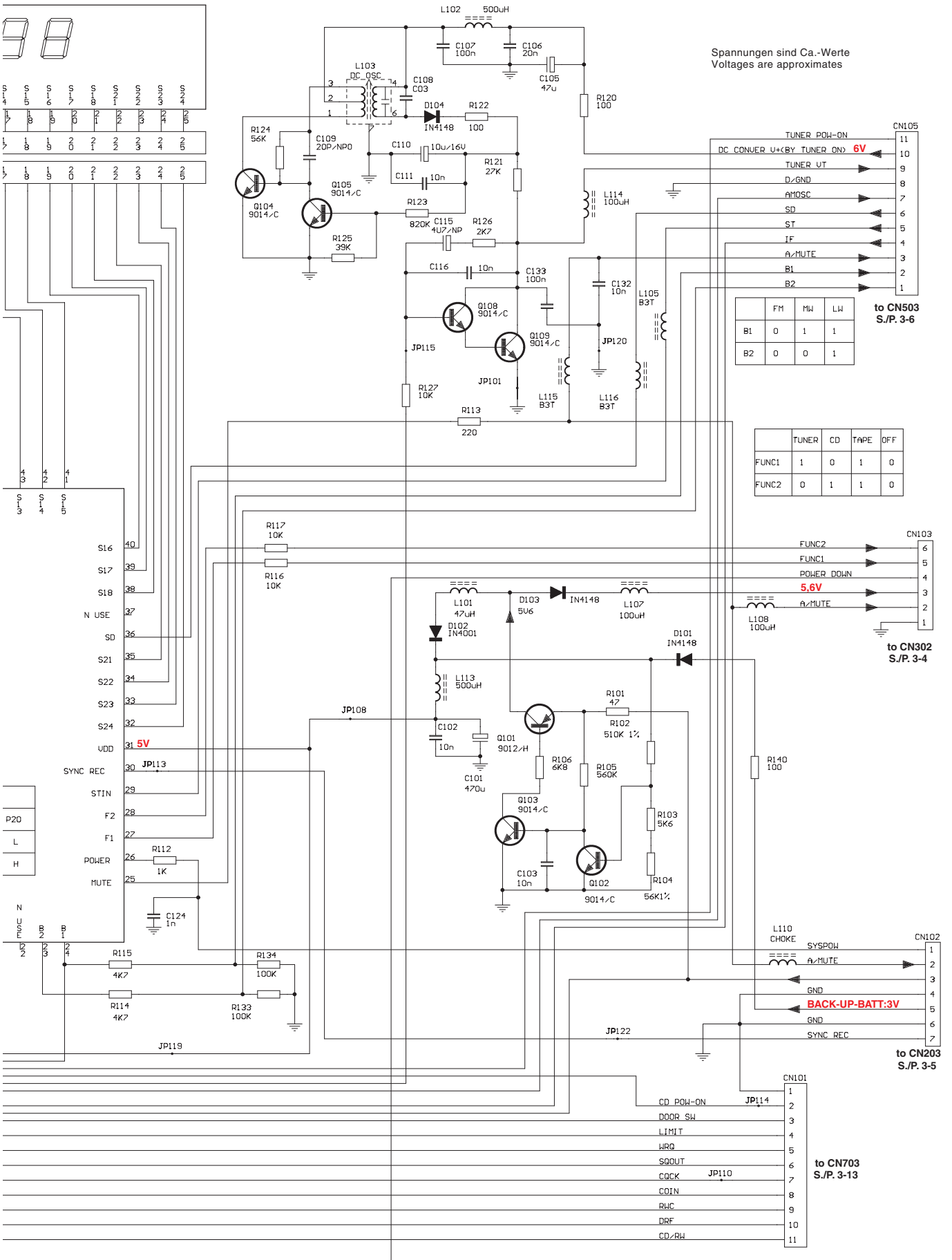


Display-Platte, MCU-Platte / Display PCB, MCU PCB



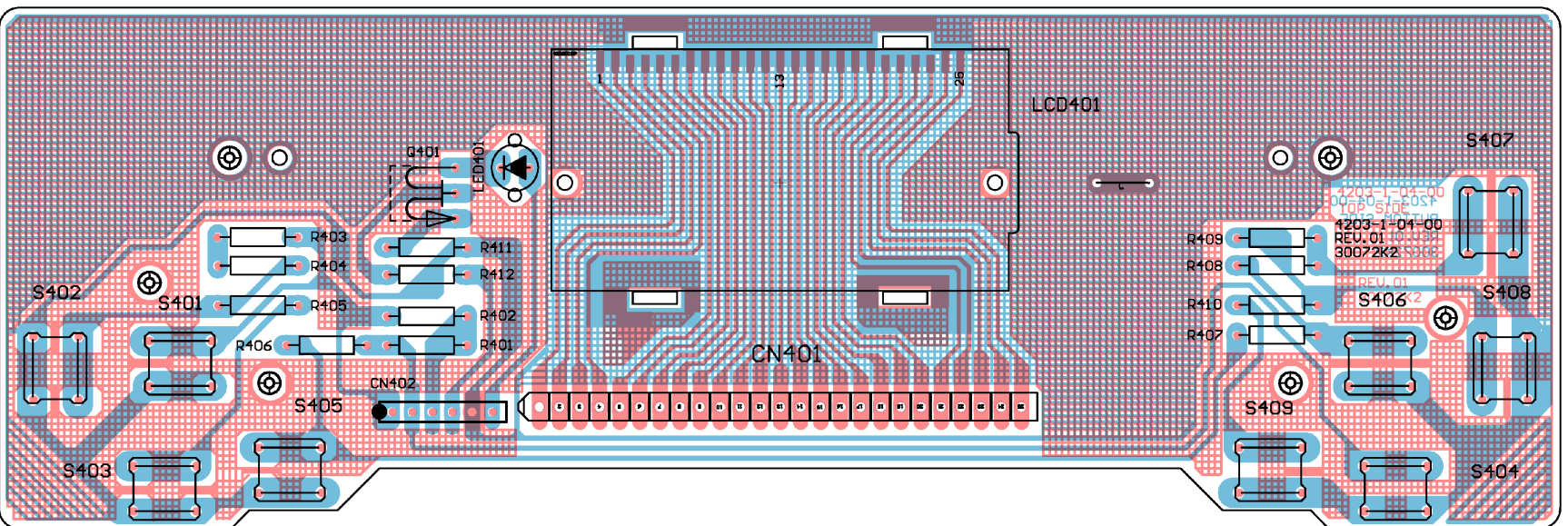
TUNING STEP SELECT			
AM	P19	FM	P20
9KHz	L	50KHz	L
10KHz	H	100KHz	H

Display-Platte, MCU-Platte / Display PCB, MCU PCB



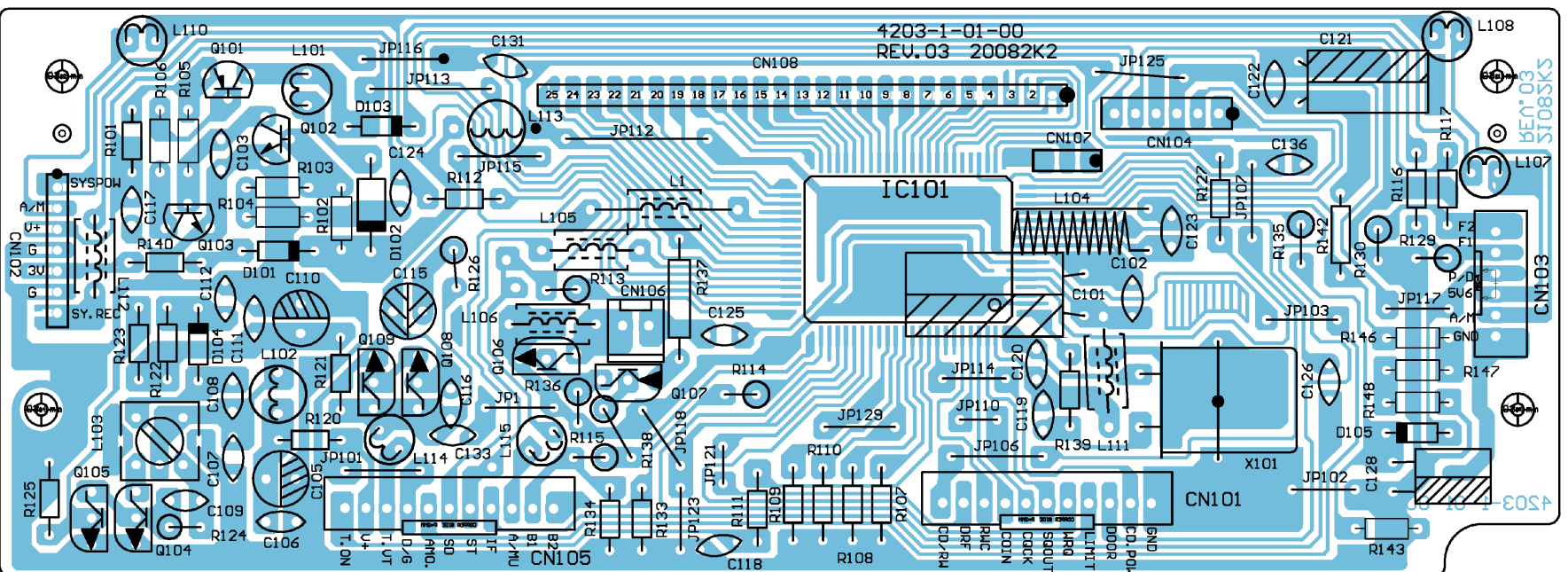
August 27, 2002

Display-Platte / Display PCB

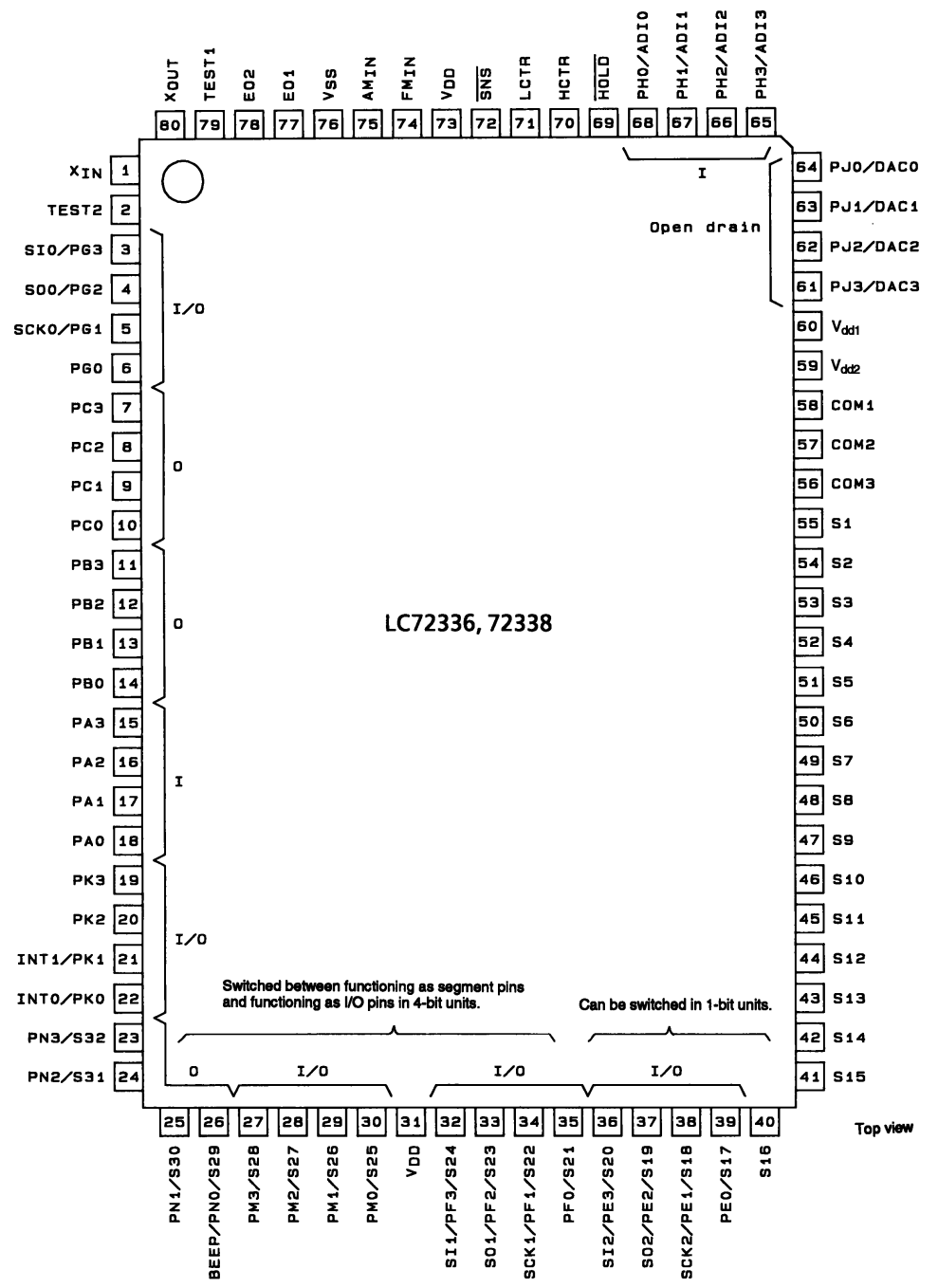
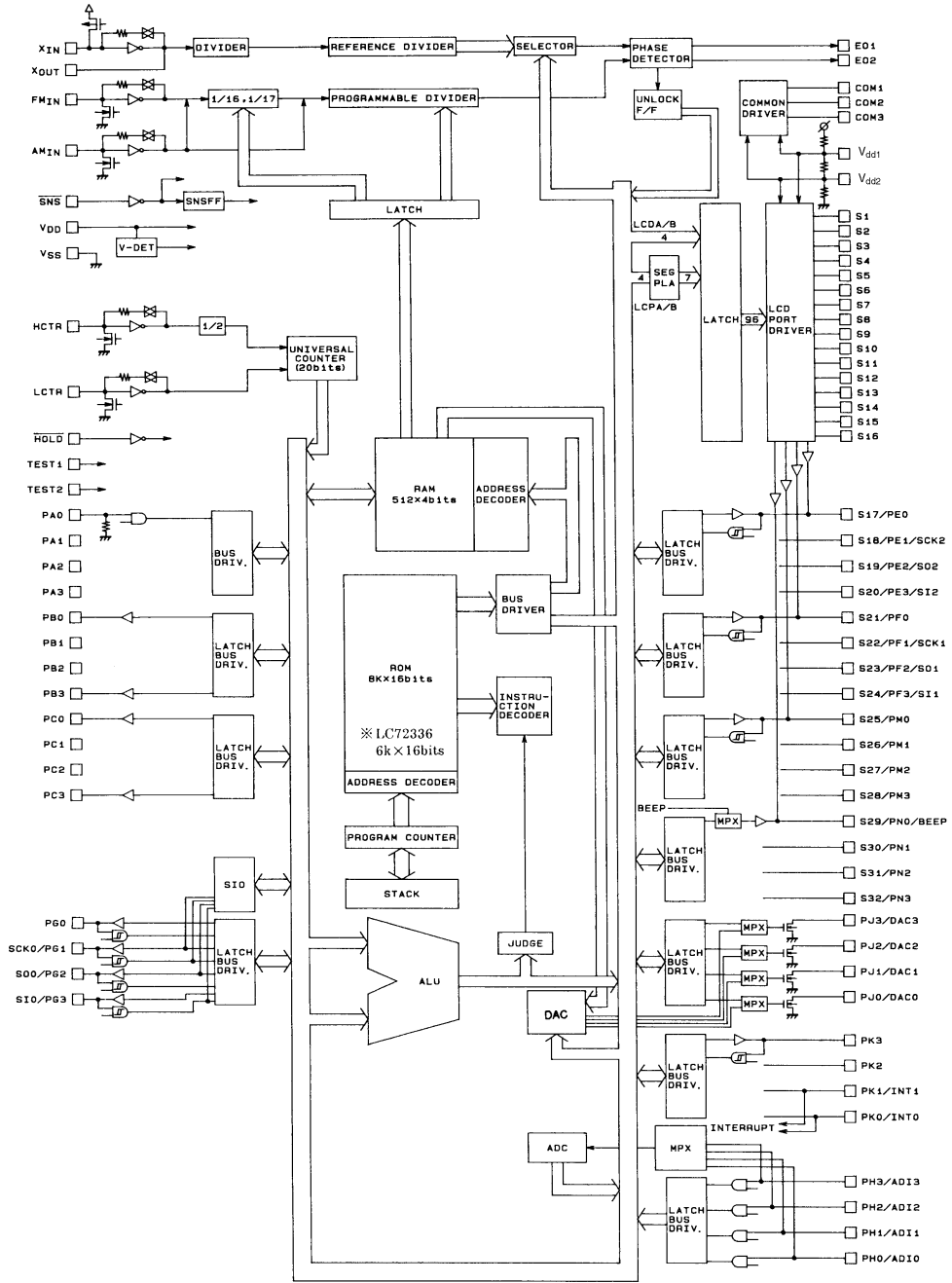


Ansicht von der Bestückungsseite / View on component side

MCU-Platte / MCU PCB

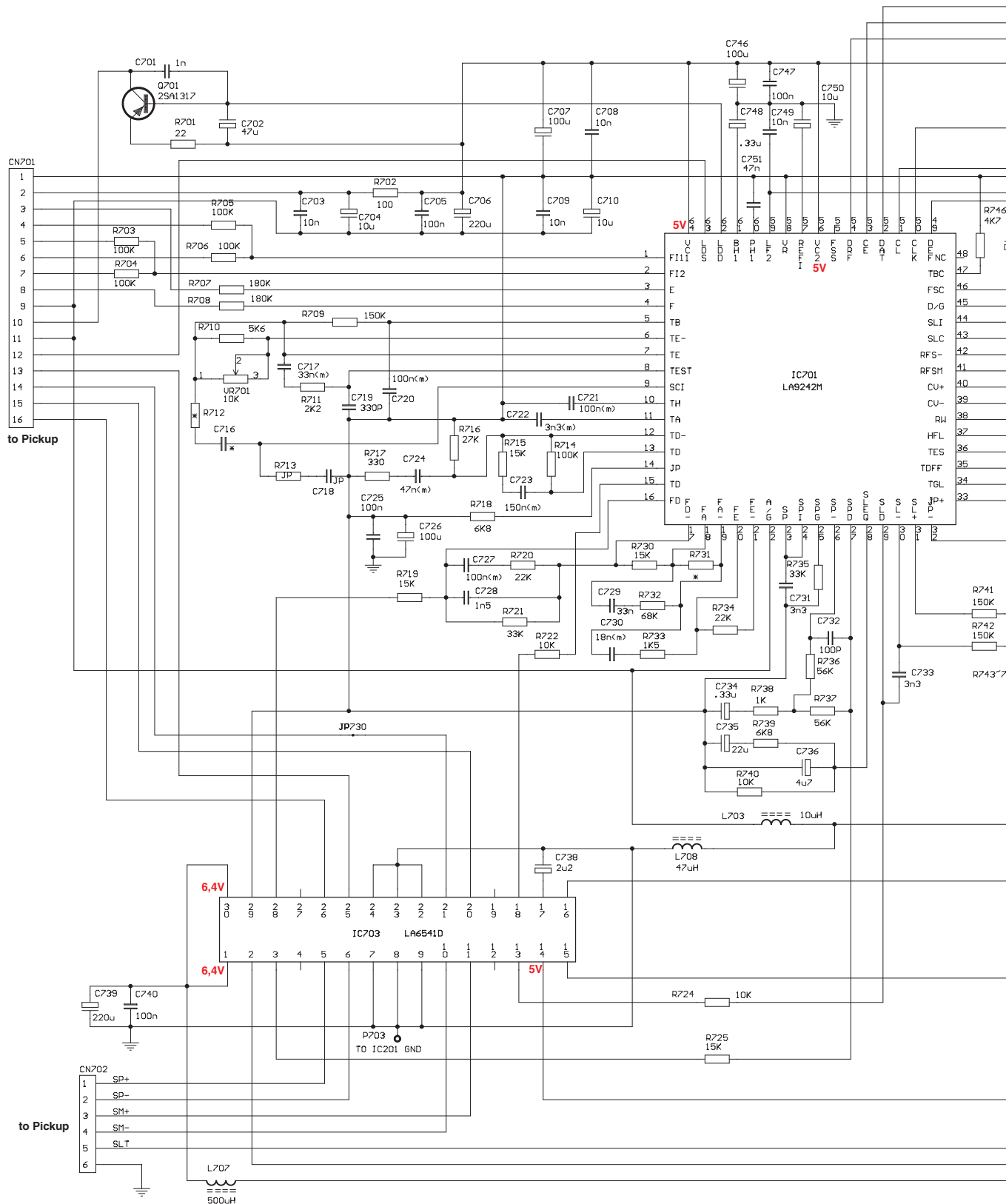
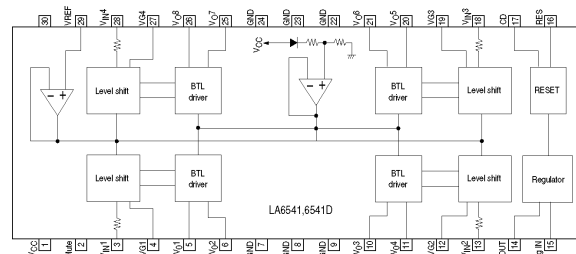


LC 72336

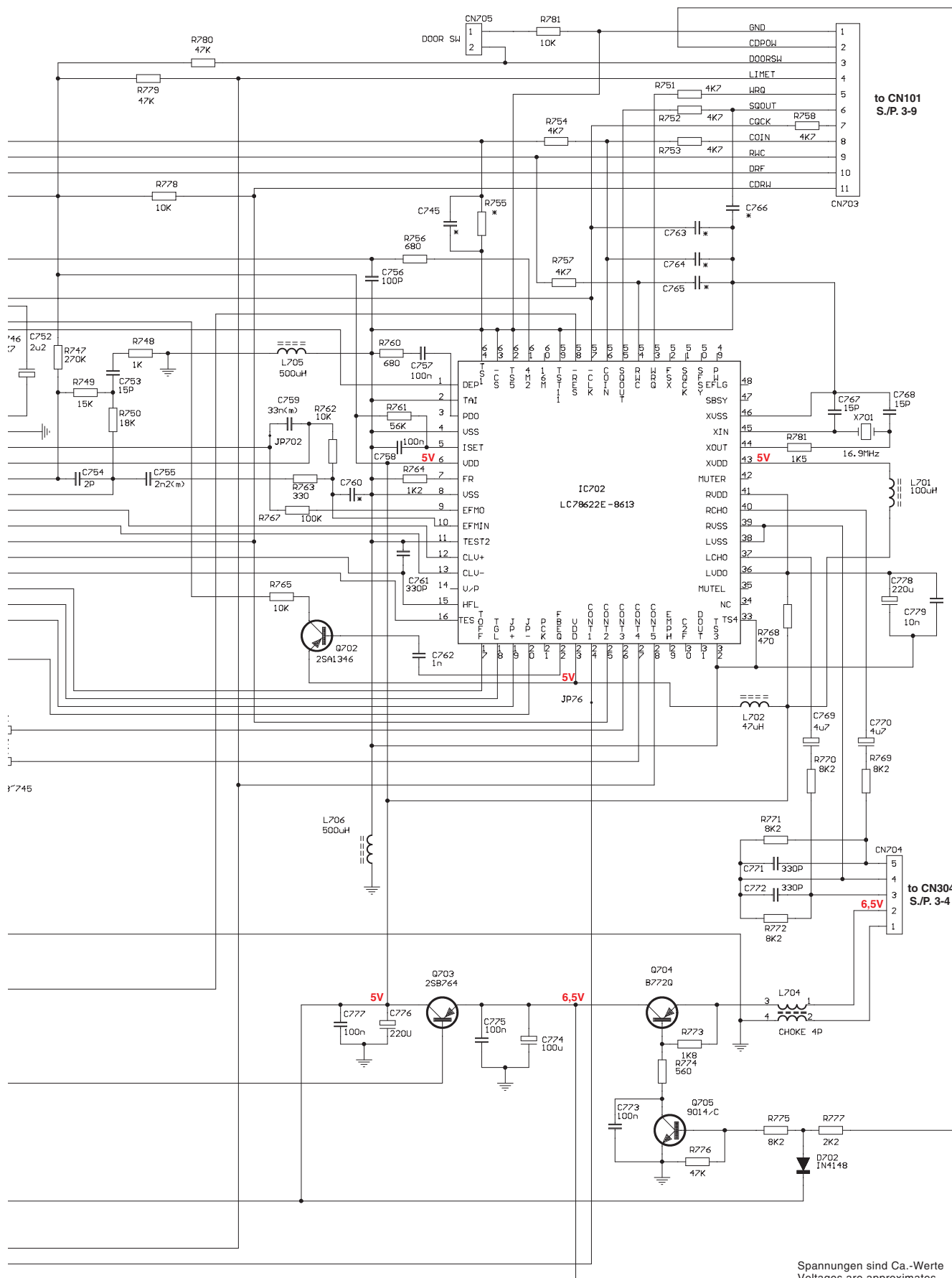


CD-Platte / CD PCB

LA 6541 D



CD-Platte / CD PCB

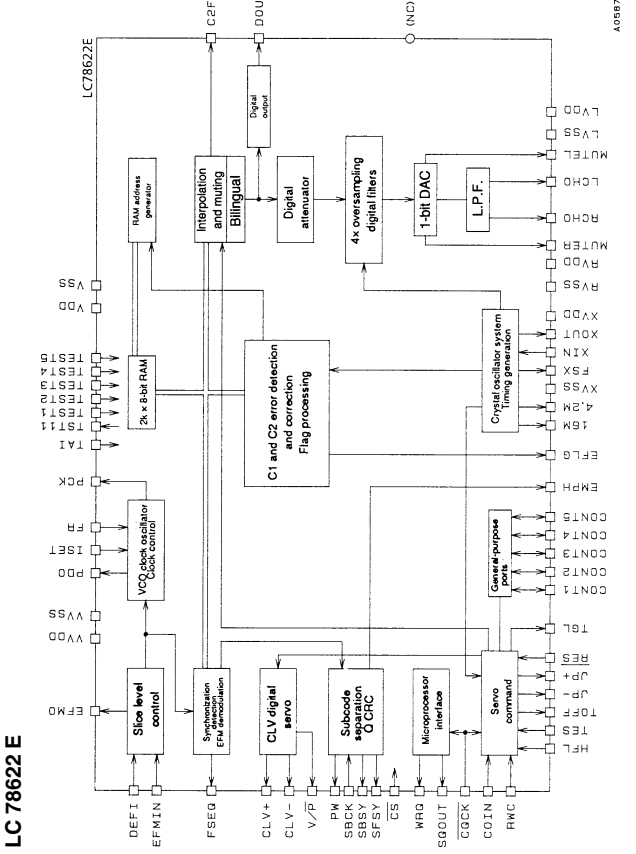
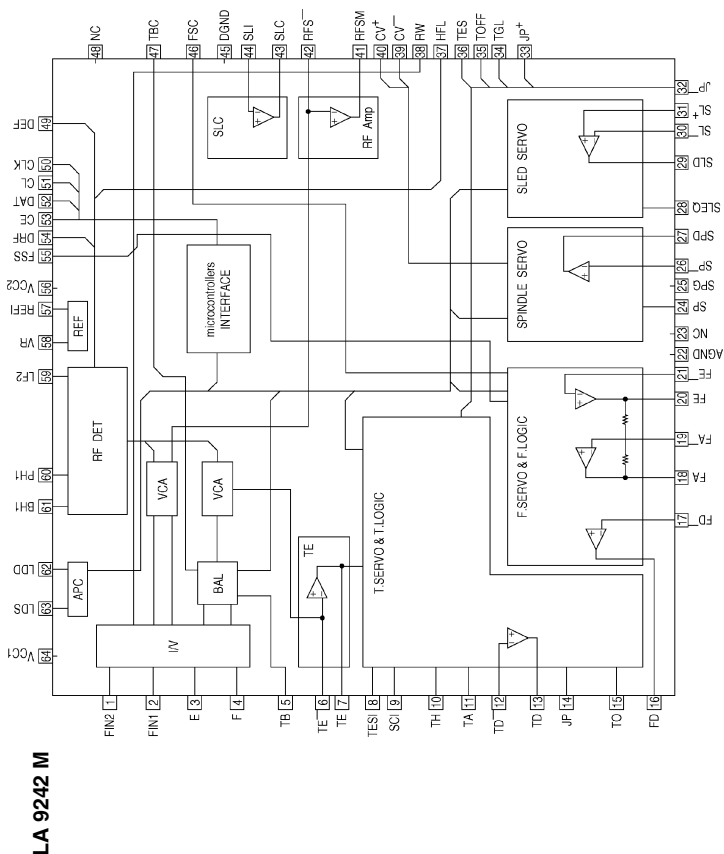
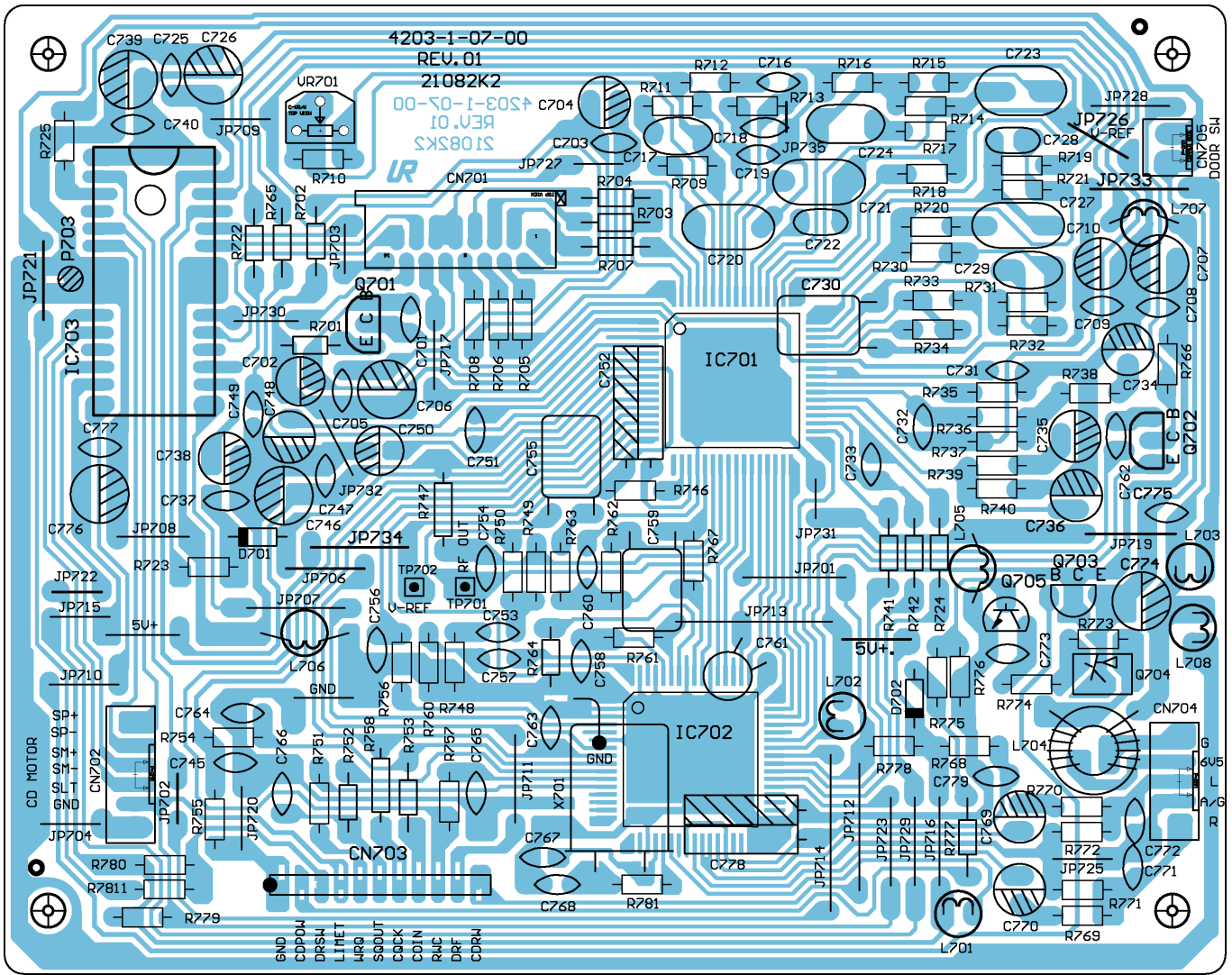


August 27, 2002

Spannungen sind Ca.-Werte
Voltages are approximates

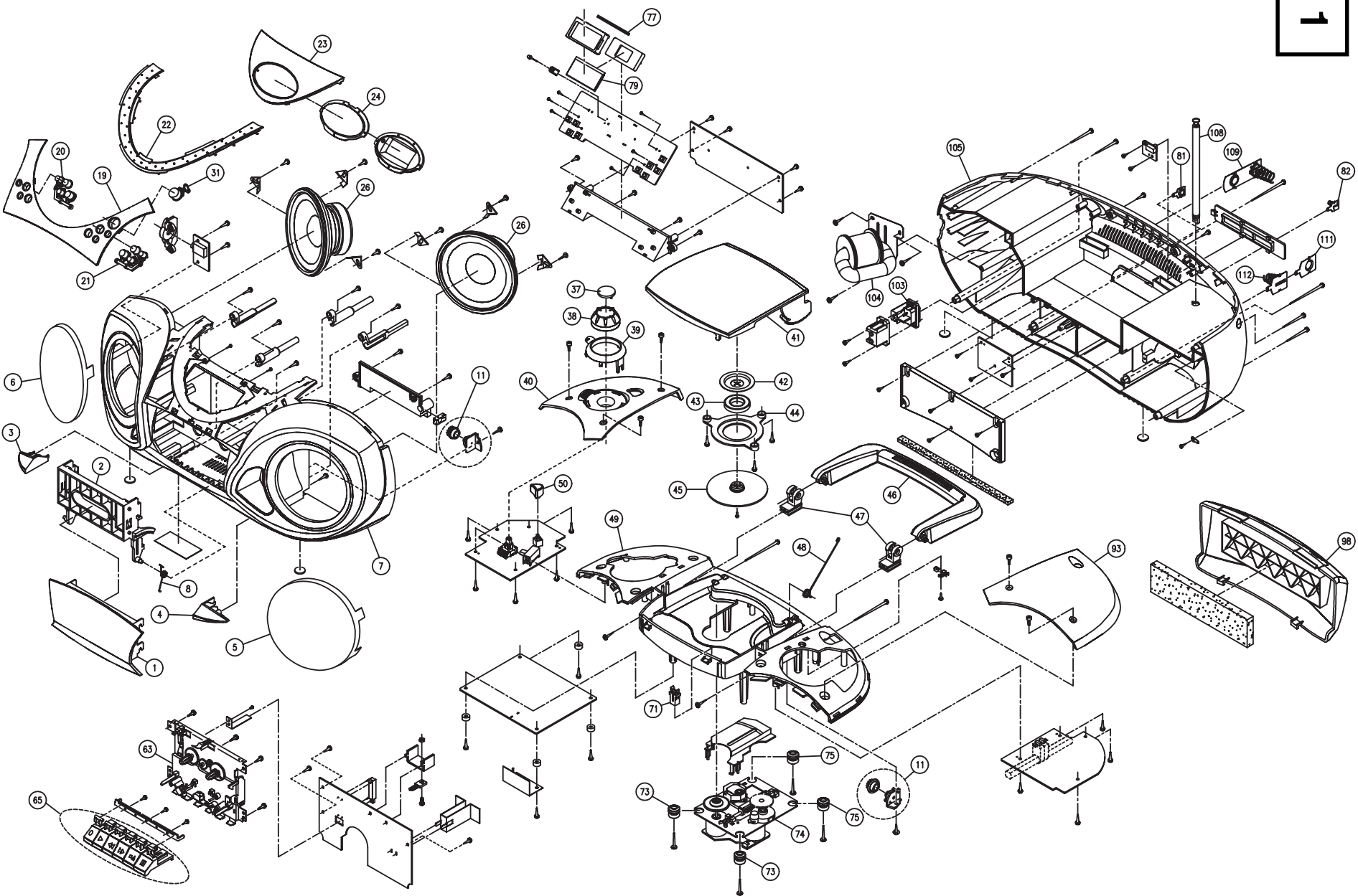
CD-Platte / CD PCB

Ansicht von der Bestückungsseite
View on component side



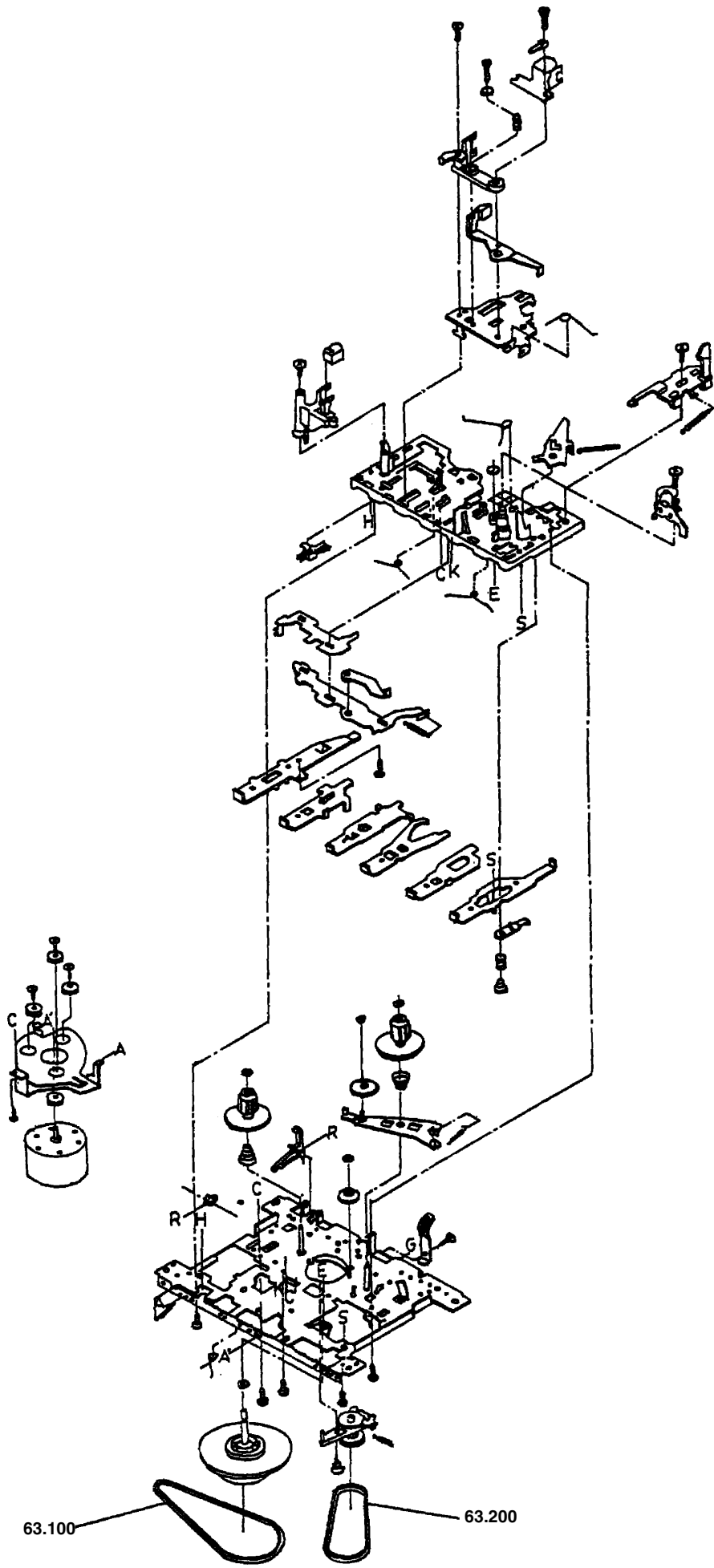
Explosionszeichnungen und Ersatzteilliste

1



TK-20FX-S866-902 (CS 21 S)

2



MATERIAL-NR. / PART NO.: 75511205000
BESTELL-NR. / ORDER NO.: GDN5350 CHROM/CHROME

POS. NR. POS. NO.	ABB. FIG.	MATERIAL-NR. PART NUMBER	ANZ. QTY.	BEZEICHNUNG (D)	DESCRIPTION (GB)
		75511205000		FREAXX 30 RRCD 4203 PLL CHROM KEIN E-TEIL	FREAXX 30 RRCD 4203 PLL CHROME NO SPARE PART
0001.000	1	759550613400		TUER CASS	DOOR CASS
0002.000	1	759550613300		HALTER CASS	POCKET CASS
0003.000	1	759550618200		KNOPFSCHUTZ CASS LINKS	PROTECTOR CASS LEFT
0004.000	1	759550618300		KNOPFSCHUTZ CASS RECHTS	PROTECTOR CASS RIGHT
0005.000	1	759550614000		GITTER LAUTSPRECHER RECHTS	SPEAKER GRILLE RIGHT
0006.000	1	759550614100		GITTER LAUTSPRECHER LINKS	SPEAKER GRILLE LEFT
0007.000	1	759550617700		GEH-VORDERTEIL	FRONT CABINET
0008.000	1	759550614600		FEDER TUER CASS 0,9MM	SPRING DOOR CASS 0,9MM
0011.000	1	759550610200		BREMSE + HALTER BREMSE	BRAKE + HOLDER BRAKE
0019.000	1	759550618800		ABDECKUNG MITTE	COVER MIDDLE
0020.000	1	759550619000		KNOPF SATZ CD LINKS	KNOB SET CD LEFT
0021.000	1	759550619100		KNOPF SATZ CD RECHTS	KNOB SET CD RIGHT
0022.000	1	759550618600		BLLENDE DECORATION	MASK DECORATION
0023.000	1	759550612000		ABDECKUNG DISPLAY	COVER DISPLAY
0024.000	1	759550618900		LINSE DISPLAY	LENS DISPLAY
0026.000	1	759550615300	2	LAUTSPRECHER 4*3,2OHM3-5W*1020	SPEAKER 4*3,2OHM3-5W*102072
0031.000	1	759550619200		KNOPF WIEDERGABE/PAUSE	KNOB PLAY/PAUSE
0037.000	1	759550611500		KAPPE KNOPF LAUTSTAEKKE	CAP KNOB VOLUME
0038.000	1	759550611700		KNOPF LAUTSTAEKKE	KNOB VOLUME
0039.000	1	759550611600		HEBEL FUNKTION	LEVER FUNCTION
0040.000	1	759550611200		ABDECKUNG LINKS	COVER LEFT
0041.000	1	759550617900		TUER CD	DOOR CD
0042.000	1	759550614800		HALTER S184032C	HOLDER S184032C
0043.000	1	759550614700		MAGNET RING M183050S	MAGNET RING M183050S
0044.000	1	759550610100		MAGNETHALTER	CHUCKING PLATE COVER
0045.000	1	759550614900		ANDRUCKSCHEIBE CD S187075Y	CHUCKING PLATE CD S187075Y
0046.000	1	759550618000		GRIFF	HANDLE
0047.000	1	759550618500		HALTER GRIFF	HOLDER HANDLE
0048.000	1	759550615400		FEDER TUER CD 1,2MM	SPRING TUEER CD 1,2MM
0049.000	1	759550618400		GEH-OBERTEIL	CABINET TOP
0050.000	1	759550612100		KNOPF UBS	KNOB UBS
0063.000	1	759550615000		LAUFWERK CASS TK-20FX-S866-902	CASS DECK MECHANISM TK-20FX-S8
0063.100	2	759550498900		HAUPTRIEMEN/MOTOR	MAIN BELT/MOTOR
0063.200	2	759874461700		RIEMEN 99T-0707	BELT 99T-0707
0065.000	1	759550618100		KNOPFSATZ CASS	KNOB SET CASS
0071.000	1	270332210100		DRUCKSCHNAPPEPPER	PRESSURE CATCH
0073.000	1	759550502300	2	PUFFER GRUEN	CUSHION GREEN
0074.000	1	759550615100		LAUFWERK CD DA11-T3CN	CD MECHANISM DA11-T3CN
0075.000	1	759550502400	2	PUFFER ROT	CUSHION RED
0077.000	1	759550617600		KONTAKT GUMMI 45,7X7,9X2,5MM	CONTACT RUBBER 45,7X7,9X2,5MM
0079.000	1	759550616800		LCD DISPLAY TR2300N	LCD DISPLAY TR2300N
0081.000	1	759550617400		KONTAKT BATTERIE + SPEICHER	CONTACT BATTERY + MOMORY
0082.000	1	759550617500		KONTAKT BATTERIE - SPEICHER	CONTACT BATTERY - MOMORY
0093.000	1	759550618700		ABDECKUNG RECHTS	COVER RIGHT
0098.000	1	759550613500		TUER BATTERIE	DOOR BATTERY
0103.000	1	759550614200		BUCHSE NETZ AC009	SOCKET POWER AC009
0104.000	1	759550615200		TRAF0 NETZ RA-10D/S AH4.087.00	TRANSFORMER RA-10D/S AH4.087.0
0105.000	1	759550617800		GEH-RUECKTEIL	REAR CABINET
0108.000	1	759550053100		TELESCOPANTENNE TA 78128	ROD ANTENNA TA 78128
0109.000	1	759550614300		KONTAKT BATTERIE +	CONTACT BATTERY +
0111.000	1	759550614500		KONTAKT BATTERIE +	CONTACT BATTERY +
0112.000	1	759550614400		KONTAKT BATTERIE -	CONTACT BATTERY -
0130.000	1	759550052100		FERRIT ANTENNE BAR 10X100MM	FERRIT BAR 10X100MM

ÄNDERUNGEN VORBEHALTEN / SUBJECT TO ALTERATION

POS. NR. POS. NO.	ABB. FIG.	MATERIAL-NR. PART NUMBER	ANZ. QTY.	BEZEICHNUNG (D)	DESCRIPTION (GB)
0150.000	△	759525012400		NETZKABEL	POWER CORD
		720114023000		BEDIENUNGSANLEITUNG D/GB/F/I/P/E/NL/DK/S/FIN	OPERATING INSTRUCTION D/GB/F/I/P/E/NL/DK/S/FIN
		720107724500		SERVICE MANUAL D /GB	SERVICE MANUAL D/GB

POS. NR. POS. NO.	MATERIAL-NR. PART NUMBER	BEZEICHNUNG DESCRIPTION	POS. NR. POS. NO.	MATERIAL-NR. PART NUMBER	BEZEICHNUNG DESCRIPTION
C 734	845299510700	ELKO 2200UF 20% 16V CA	L 505	759550616900	SPULE AM-OSC 10MM(RED)R0949
C 748	845299510700	ELKO 2200UF 20% 16V CA	L 506	759550617000	SPULE AM-OSC 10MM(BRAUN)0A1
C 806	759880645200	ELKO 2200UF 20% 10V	L 701	759540201600	DR 100UH 10% RM2 ST RL3040
C 807	759880645200	ELKO 2200UF 20% 10V	L 702	759550504500	SPULE 47UH (D4X5,5MM)
			L 703	759550101000	DR 10UH
			L 704	759550492300	SPULE DIA 26XH2 R195 84162
CF 501	759550617300	FILTER GFMB3(88-108MHZ)	LCD 401	759550616800	LCD DISPLAY TR2300N
CF 502	860282219000	CER.FIL.190 SFE 10,7 MS3A 1			
CF 503	860282219000	CER.FIL.190 SFE 10,7 MS3A 1			
CF 504	759550503800	FILTER IF SFZ450HL3	LED 401	759550245300	LE-DIODE TS-3122 3MM ROT
CF 505	759550617200	CER.DIS.CDA10.7MS3-A			
D 101	830921504500	DIODE 1N4148 AV619 -GA	Q 101	759540472400	TRANSISTOR 9012H
D 102	830921500600	DIODE 1 N 4001 -GA	Q 102	759540642100	TRANSISTOR S 9014 C
D 103	830921504500	DIODE 1N4148 AV619 -GA	Q 103	759540642100	TRANSISTOR S 9014 C
D 104	830921504500	DIODE 1N4148 AV619 -GA	Q 104	759540642100	TRANSISTOR S 9014 C
D 201	830921504500	DIODE 1N4148 AV619 -GA	Q 105	759540642100	TRANSISTOR S 9014 C
D 202	830921504500	DIODE 1N4148 AV619 -GA	Q 108	759540642100	TRANSISTOR S 9014 C
D 203	830921504500	DIODE 1N4148 AV619 -GA	Q 109	759540642100	TRANSISTOR S 9014 C
D 204	830921504500	DIODE 1N4148 AV619 -GA	Q 201	759540472400	TRANSISTOR 9012H
D 205	830921504500	DIODE 1N4148 AV619 -GA	Q 202	759540642100	TRANSISTOR S 9014 C
D 206	830921504500	DIODE 1N4148 AV619 -GA	Q 203	759872515800	TRANS 2SB772Q
D 207	830921504500	DIODE 1N4148 AV619 -GA	Q 205	759540642100	TRANSISTOR S 9014 C
D 208	830921504500	DIODE 1N4148 AV619 -GA	Q 206	759540642100	TRANSISTOR S 9014 C
D 209	830921504500	DIODE 1N4148 AV619 -GA	Q 207	759540642100	TRANSISTOR S 9014 C
D 210	830921504500	DIODE 1N4148 AV619 -GA	Q 208	759540642100	TRANSISTOR S 9014 C
D 211	830921504500	DIODE 1N4148 AV619 -GA	Q 209	759540642100	TRANSISTOR S 9014 C
D 212	830921504500	DIODE 1N4148 AV619 -GA	Q 210	759540642100	TRANSISTOR S 9014 C
D 214	830921504500	DIODE 1N4148 AV619 -GA	Q 211	759550052000	TRANS S 9013 H
D 302	830921504500	DIODE 1N4148 AV619 -GA	Q 212	759540642100	TRANSISTOR S 9014 C
D 306	830921504500	DIODE 1N4148 AV619 -GA	Q 213	759540642100	TRANSISTOR S 9014 C
D 308	830921504500	DIODE 1N4148 AV619 -GA	Q 214	759540642100	TRANSISTOR S 9014 C
D 309	830921504500	DIODE 1N4148 AV619 -GA	Q 215	759540642100	TRANSISTOR S 9014 C
D 310	830921504500	DIODE 1N4148 AV619 -GA	Q 216	759540642100	TRANSISTOR S 9014 C
D 501	830921504500	DIODE 1N4148 AV619 -GA	Q 217	759540472400	TRANSISTOR 9012H
D 502	830921504500	DIODE 1N4148 AV619 -GA	Q 218	759540642100	TRANSISTOR S 9014 C
D 702	830921504500	DIODE 1N4148 AV619 -GA	Q 219	759550052000	TRANS S 9013 H
D 801	759550616300	DIODE RL201/204	Q 301	759540642100	TRANSISTOR S 9014 C
D 802	759550616300	DIODE RL201/204	Q 302	759540642100	TRANSISTOR S 9014 C
D 803	759550616300	DIODE RL201/204	Q 303	759540472400	TRANSISTOR 9012H
D 804	759550616300	DIODE RL201/204	Q 304	759540642100	TRANSISTOR S 9014 C
			Q 401	759540642100	TRANSISTOR S 9014 C
			Q 502	759864110000	TRANS.9018 F 9018F
			Q 503	759540642100	TRANSISTOR S 9014 C
			Q 504	759540642100	TRANSISTOR S 9014 C
			Q 505	759540642100	TRANSISTOR S 9014 C
			Q 506	759540642100	TRANSISTOR S 9014 C
			Q 507	759540642100	TRANSISTOR S 9014 C
			Q 508	759540200900	TRANS. SS8550 C
			Q 509	759864110000	TRANS.9018 F 9018F
			Q 510	759540642100	TRANSISTOR S 9014 C
			Q 512	759864110000	TRANS.9018 F 9018F
			Q 513	759540642100	TRANSISTOR S 9014 C
			Q 514	759540642100	TRANSISTOR S 9014 C
J 601	759540217000	KOPFHOERER BUCHSE	Q 701	759874752800	TRANS 2SA1317
L 101	759550504500	SPULE 47UH (D4X5,5MM)	Q 702	759510043900	TRANS. 2 SA 1346
L 102	759550504300	SPULE 500UH (D6X8MM)	Q 703	759874452700	TRANS. 2 SB 764 E
L 103	759550617100	SPULE (BLAU)FH-7076A	Q 704	759540200900	TRANS. SS8550 C
L 201	759550051200	FILTER 12MM SCHWARZ 819170			

ÄNDERUNGEN VORBEHALTEN / SUBJECT TO ALTERATION

POS. NR. POS. NO.	MATERIAL-NR. PART NUMBER	BEZEICHNUNG DESCRIPTION	POS. NR. POS. NO.	MATERIAL-NR. PART NUMBER	BEZEICHNUNG DESCRIPTION
Q 705	759540642100	TRANSISTOR S 9014 C			
S 401	759550245900	TAKTSCHALTER EVQJAC04M HORI			
S 402	759550245900	TAKTSCHALTER EVQJAC04M HORI			
S 403	759550245900	TAKTSCHALTER EVQJAC04M HORI			
S 404	759550245900	TAKTSCHALTER EVQJAC04M HORI			
S 405	759550245900	TAKTSCHALTER EVQJAC04M HORI			
S 406	759550245900	TAKTSCHALTER EVQJAC04M HORI			
S 407	759550245900	TAKTSCHALTER EVQJAC04M HORI			
S 408	759550245900	TAKTSCHALTER EVQJAC04M HORI			
S 409	759550245900	TAKTSCHALTER EVQJAC04M HORI			
SW DOOR	759550615900	BLATTSCHALTER LF011AG			
SW 201	759550491600	SCHIEBESCHALTER RSA82D01N-T			
SW 301	759550616000	SCHIEBESCHALTER SK-43D03G9			
SW 302	759550050800	DRUCKSCHALTER PSA-22E08L-0			
SW 901	759550616200	SCHIEBESCHALTER SS-12F46G5S			
T 501	759550504600	FILTER IFT AH07-841493 7MM			
TD 501	759540101800	DIODE SVC321			
TD 502	759540101800	DIODE SVC321			
TD 503	759550571400	CAP-DIODE SVC348S			
VC 501	759550492600	TR.10PF RM10 ROT			
VC 502	759550492600	TR.10PF RM10 ROT			
VC 503	759550052200	TR. 30PF RM10			
VR 301	759550245800	REGLER LS RA1450GUEOD			
X 101	759520154700	QUARZ 4,5 MHZ HC 18			
X 701	759550491000	QUARZ 16,934MHZ (49/U)			

Es gelten die Vorschriften und Sicherheitshinweise gemäß dem Service Manual "Sicherheit", Mat.-Nummer 720108000000, sowie zusätzlich die eventuell abweichenden, landesspezifischen Vorschriften!



The regulations and safety instructions shall be valid as provided by the "Safety" Service Manual, part number 720108000000, as well as the respective national deviations.

ÄNDERUNGEN VORBEHALTEN / SUBJECT TO ALTERATION